



Bedienungsanleitung

LEICHTGEWICHTS-ROLLATOR
LR - X Plus
Art.Nr: 14000085





- 1 Handgriffe
- 2 Einstellbare Feststell-/Betriebsbremse
- 3 Nylon-Rückenlehne
- 4 Armlehnenrohrführung mit Höhenverstellung (5 stufig)
- 5 Sitzfläche mit Zugband (Einklappvorrichtung)
- 6 Einkaufstasche
- 7 Stoßdämpfer (Federspannung stufenlos einstellbar)
- 8 Vorderräder/Lenkräder
- 9 Hinterräder

Indikation und Verwendungszweck

Der Aluminium-Rollator LR-X Plus dient bewegungseingeschränkten Personen mit max. 136 kg Körpergewicht als Gehhilfe und eingeschränkte Sitzgelegenheit zum vorübergehenden Ruhen.

Die Einkaufstasche ist zum Transport von Gegenständen und Waren vorgesehen. Bitte nicht auf die Tasche setzen. Der Rollator darf nur auf festem und ebenem Untergrund verwendet werden. Die Benutzung zu anderen Zwecken, insbesondere die Verwendung als Aufstiegshilfe oder zum Transportieren schwerer Lasten ist bestimmungswidrig und gefährlich.

Garantie

Die Gewährleistung beträgt 2 Jahre. Verschleißteile sind von der Gewährleistung ausgeschlossen.

Allgemeines

Diese Bedienungsanleitung ist Bestandteil des Lieferumfangs. Sie ist beim Benutzer bereitzuhalten und bleibt auch bei Weitergabe des Produktes beim Produkt.

Durch technische Weiterentwicklungen bedingte Änderungen der in dieser Anleitung dargestellten Ausführungen behalten wir uns vor.

Anleitung

Rollator aufstellen/entfalten

Stellen Sie den Rollator vor sich in Fahrtrichtung und betätigen Sie die Feststellbremse. Drücken Sie mit beiden Händen die Seitenrohre der Sitzfläche links und rechts nach unten, bis der Klappmechanismus einrastet. Fassen Sie hierbei bitte nicht unter den Sitz, damit Verletzungen durch den Verschlussmechanismus vermieden werden. Anschließend hängen Sie bitte die Einkaufstasche ein.

Griffhöhe einstellen

Die Handgriffe des Rollators können in der Höhe eingestellt werden, um sich der Größe des jeweiligen Benutzers anzupassen. Um die Höhe zu verstellen, lösen Sie jeweils rechts und links die Feststellräder und ziehen die Schraube des jeweiligen Feststellrades heraus. Passen Sie nun die Höhe der Handgriffe Ihrer Größe an (in 5 Stufen möglich) und arretieren diese indem Sie die Schrauben in die entsprechenden Stufen einstecken. Wenn beide Seiten die gewünschte Höhe (wichtig beide Seiten gleich einstellen) haben, sichern Sie diese mit den Feststellrädern.

Bremse

Betriebsbremse (beim Schieben): Ziehen Sie die Bremshebel nach oben.

Feststellbremse (beim Parken und nutzen der Sitzfunktion): Drücken Sie die Bremshebel nach unten.

Steighilfe

Durch Druck mit der Fußspitze auf den verlängerten Rahmen wird das Anheben der Lenkräder erleichtert.

Rollator falten

Nehmen Sie die Einkaufstasche vom Rahmen ab. Ziehen Sie das Verriegelungsband in der Mitte der Sitzfläche nach oben - der Rollator faltet sich zusammen.

Stoßdämpfer Einstellung

Durch Drehen an der Stellschraube der Stoßdämpfer kann die Federvorspannung stufenlos eingestellt werden. Beide Dämpfer müssen die gleiche Einstellung haben. Die Einstellung sollte nur von Ihrem Fachhändler vorgenommen werden!

Sicherheitshinweise

Hängen Sie keine Taschen an die Griffe - Kippgefahr!

Benutzen Sie auf abschüssigen Wegen die Betriebsbremse (ziehen Sie die Bremshebel nach oben).

Benutzen Sie den Rollator nur auf festem, ebenem Untergrund.

Bei zu starkem Aufstützen auf die Handgriffe kann der Rollator nach hinten kippen.

Beim Zusammenklappen und beim Entfalten des Rollators können Kleidungs- und Körperteile eingeklemmt werden.

Reinigung

Eine Reinigung und Desinfektion sollten Sie in regelmäßigen Abständen durchführen. Verwenden Sie hierzu eine milde Seifenlauge ohne Scheuerzusätze.

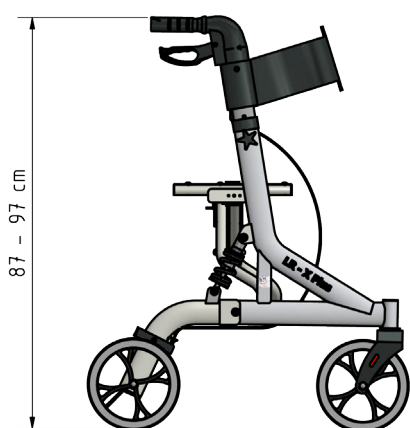
Die Desinfektion können Sie mit handelsüblichen Mitteln durchführen. Verwenden Sie keine Dampfstrahlgeräte und keine scheuernden oder ätzenden Reinigungsmittel.

Wartung

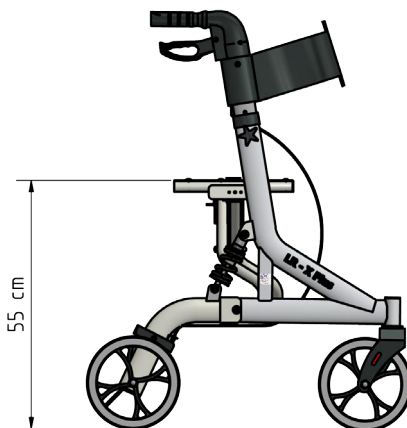
Eine sicherheitstechnische Inspektion durch autorisiertes Fachpersonal ist in regelmäßigen Abständen oder mindestens einmal pro Jahr durchzuführen. Der Benutzer hat sich vor jeder Verwendung von der einwandfreien Funktionalität der Bremsen, Räder und aller beweglichen Teile zu vergewissern.

Technische Daten

ROLLATOR GESAMTHÖHE (GRIFFHÖHE):



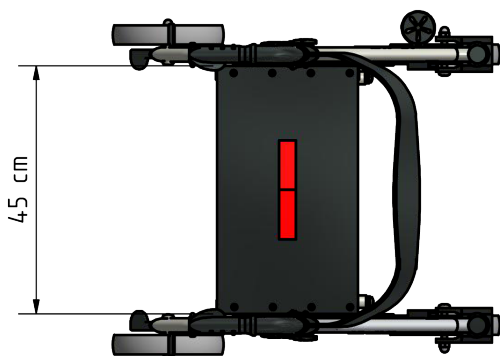
ROLLATOR SITZHÖHE:



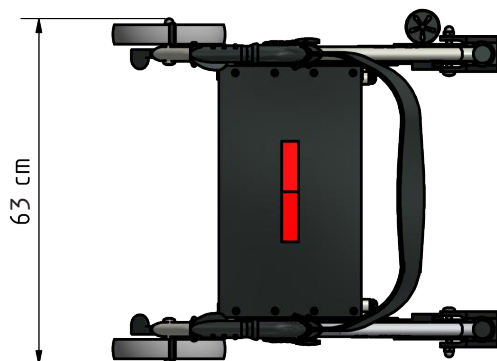
ROLLATOR GESAMTLÄNGE:



ROLLATOR BREITE SITZFLÄCHE:



ROLLATOR GESAMTBREITE:



MAX. BELASTBARKEIT: 150,0 KG
 GESAMTGEWICHT (ohne Einkaufskorb): 8,9 KG
 MAX. BELASTBARKEIT EINKAUFSKORB: 5,5 KG

LIEFERUMFANG
 1 x Aluminium-Rollator LR-X Plus
 1 x Einkaufstasche
 1 x Bedienungsanleitung

TRENDMOBIL GmbH
 Fohling 24
 33106 Paderborn
 Tel.: +49 (0)5254 94790
 Fax: +49 (0)5254 9479499
 E-Mail: info@trendmobil.com
 Internet: www.trendmobil.com



Ihr Fachhändler