

LIFE MAXI

Betriebshandbuch



TRENDMOBIL GmbH

Fohling 24

D-33106 Paderborn

Tel. (05254) 94 79 - 0

Fax. (05254) 94 79 - 499

info@trendmobil.com

SICHERHEITSWEISUNGEN



WARNUNG! Ein Vertragslieferant von TRENDMOBIL oder ein qualifizierter Techniker muss die Ersteinrichtung dieses Elektromobils vornehmen und alle Verfahren in diesem Handbuch befolgen.

Die folgenden Symbole werden in dieser Bedienungsanleitung und auf dem Produkt laufend verwendet und dienen zur Kennzeichnung von Warnungen und wichtigen Informationen. Es ist äußerst wichtig, diese zu lesen und vollständig zu verstehen.



WARNUNG! Weist auf potenziell gefährliche Zustände/Situationen hin. Das Nichtbefolgen der festgelegten Verfahren kann zu Verletzungen, Komponentenschäden oder Fehlfunktionen führen. Auf dem Produkt ist dieses Symbol schwarz in einem gelben Dreieck mit schwarzem Rand dargestellt.



ANWEISUNG! Diese Maßnahmen sollten nur wie beschrieben durchgeführt werden. Die Nichtbeachtung der vorgeschriebenen Maßnahmen kann zu Personen- bzw. Sachschäden führen. Auf dem Produkt ist dieses Symbol weiß in einem blauem Kreis mit weißem Rand dargestellt.



VERBOTEN! Diese Handlungen sollten unterlassen werden. Diese Handlungen dürfen Sie unter keinen Umständen vornehmen. Die Nichtbeachtung kann zu Personen- bzw. Sachschäden führen. Auf dem Produkt ist dieses Symbol schwarz in einem roten Kreis mit rotem Schrägstrich dargestellt.

Mein autorisierter TRENDMOBIL Fachhändler ist:

| |
|-------------------|
| Name: _____ |
| Adresse: _____ |
| Tel.Nummer: _____ |
| Kaufdatum: _____ |

ANMERKUNG: Dieses Benutzerhandbuch wurde aus den neuesten, zum Zeitpunkt der Veröffentlichung verfügbaren Spezifikationen und Produktinformationen zusammengestellt. Wir behalten uns vor, bei Bedarf Änderungen vorzunehmen. Alle Änderungen an unseren Produkten können geringe Unterschiede zwischen den Abbildungen und Erläuterungen in diesem Handbuch und dem von Ihnen erworbenen Produkt verursachen.

Fachhändler

| |
|--|
| |
|--|



ACN 088 609 661

INHALT

| | |
|--|----|
| I. VORWORT | 4 |
| II. BETRIEBSSICHERHEIT | 5 |
| III. IHR ELEKTROMOBIL | 19 |
| IV. BATTERIEN UND AUFLADUNG | 25 |
| V. HANDHABUNG | 31 |
| VI. INDIVIDUELLE ANPASSUNG | 33 |
| VII. ZERLEGEN UND ZUSAMMENBAUEN | 36 |
| VIII. FEHLERSUCHE | 38 |
| IX. PFLEGE UND WARTUNG | 40 |
| X. | 44 |
| INFORMATIONEN FÜR DEN WIEDEREINSATZ | 45 |
| APPENDIX I - TECHNISCHE ANGABEN | 46 |

I. VORWORT

SICHERHEIT

WILLKOMMEN bei TRENDMOBIL. Das von Ihnen gekaufte Produkt verbindet eine fortschrittliche, hochentwickelte Technologie unter Berücksichtigung der Aspekte von **Sicherheit**, Komfort und Design. Wir sind überzeugt, dass die Ausstattung die Annehmlichkeiten bieten wird, die Sie während Ihrer täglichen Unternehmungen erwarten. Das Verstehen der **sicheren** Bedienung und Pflege dieses Produktes sollte Ihnen viele Jahre lang einen störungsfreien Betrieb und Service bieten.

Lesen und befolgen Sie alle Anweisungen, Warnungen und Hinweise in dieser Bedienungsanleitung sowie in etwaigen mitgelieferten Unterlagen, bevor Sie das erste Mal versuchen, dieses Produkt zu benutzen. Ihre Sicherheit hängt von Ihnen selbst, ebenso von Ihrem Lieferanten, Fürsorger oder Pflegepersonal unter Beachtung des gesunden Menschenverstandes ab.

Sollte diese Bedienungsanleitung Informationen beinhalten, die Sie nicht verstehen, oder sollten Sie Unterstützung bei der Inbetriebnahme oder Betrieb benötigen, wenden Sie sich bitte an Ihren autorisierten TRENDMOBIL Fachhändler. **Die Nichtbeachtung der Anweisungen, Warnungen und Hinweise in diesem Handbuch und an Ihrem TRENDMOBIL Produkt kann zu Personenschaden bzw. Schäden an dem Gerät führen und die TRENDMOBIL Produktgewährleistung gefährden.**

EINVERSTÄNDNISERKLÄRUNG DES KÄUFERS

Mit der Annahme dieses Produkts versichern Sie, dass Sie dieses Produkt nicht verändern, umbauen oder modifizieren; Schutzgitter, Schilder und andere Sicherheitseinrichtungen dieses Produkts nicht entfernen oder inoperabel machen; den Einbau von Nachrüstätzen von TRENDMOBIL, die von TRENDMOBIL von Zeit zu Zeit zur Verfügung gestellt werden, um die sichere Bedienung dieses Produktes zu erweitern oder gewährleisten, nicht zu unterlassen, zu verweigern oder zu vernachlässigen.

VERSAND UND AUSLIEFERUNG

Vergewissern Sie sich, bevor Sie Ihr Elektromobil benutzen, dass Ihre Lieferung komplett ist, da einige Komponenten eventuell einzeln verpackt sind. Wenn Sie keine komplette Lieferung erhalten, wenden Sie sich bitte umgehend an Ihren TRENDMOBIL-Vertragslieferanten. Wenn während des Transports an der Verpackung oder dem Inhalt Schäden eingetreten sind, wenden Sie sich bitte an die zuständige Lieferfirma.

INFORMATIONSAUSTAUSCH

Gerne würden wir Ihre Fragen, Kommentare und Vorschläge bezüglich dieser Bedienungsanleitung erfahren. Ebenso würden wir gerne von der Sicherheit und Zuverlässigkeit Ihres Elektromobils, sowie über den von Ihrem autorisierten TRENDMOBIL Fachhändler geleisteten Service erfahren. Sollte sich Ihre Adresse ändern, teilen Sie uns dieses bitte mit, damit wir Sie über wichtige Informationen bezüglich der Sicherheit, neuer Produkte und neuer Alternativen benachrichtigen können, die zu einer Steigerung der Bedienungsfähigkeit und der Freude an Ihrem Elektromobil führen können. Bitte schreiben Sie uns unter der folgenden Adresse:

TRENDMOBIL GmbH
Fohling 24
D-33106 Paderborn
Tel. (05254) 94 79 - 0
Fax. (05254) 94 79 - 499

HINWEIS: Sollten Sie Ihre Bedienungsanleitung verlieren oder verlegen, setzen Sie sich mit uns in Verbindung; wir schicken Ihnen gerne gegen Gebühr unverzüglich eine neue zu.

II. BETRIEBSSICHERHEIT

SYMBOLE DER PRODUKTSICHERHEIT

Die folgenden Symbole sind an Ihrem Elektromobil angebracht, um auf Warnungen, notwendige Maßnahmen und verbotene Handlungen hinzuweisen. Es ist sehr wichtig für Sie, diese komplett zu lesen und zu verstehen.



Quetsch/ Stauchkanten, die während des Zusammenbauens entstanden sind.



Korrosive Chemikalien sind in der Batterie enthalten.



EMI-RFI - Dieses Produkt wurde getestet und weist einen Immunitätspegel von 20V/m auf.



Lesen und befolgen Sie die Angaben dieser Betriebsanleitung.



Maximales Sitzgewicht.

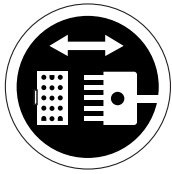


Entsichert und im Leerlaufmodus "N".

Stellen Sie das Gerät auf ebenen Boden und stellen Sie sich seitlich, wenn Sie vom Fahrmodus in den Leerlaufmodus oder vom Leerlaufmodus in den Fahrmodus wechseln.

Gesichert und im Fahrmodus "D".

II. BETRIEBSSICHERHEIT



Ausrichtung des Zentralverbindungssteckers.



Benutzen Sie nur AGM oder Gelzellen-Batterien, um das Risiko einer Leckage oder explosiver Bedingungen zu reduzieren.



Entfernen Sie nicht die hinteren Stützräder.



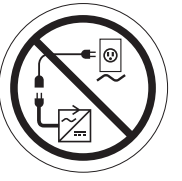
Benutzen Sie während der Fahrt kein Mobiltelefon, Funksprechgerät, Laptop oder andere Funksender.



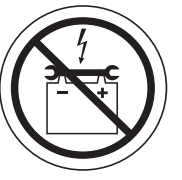
Vermeiden Sie, wann immer möglich, dass das Gerät dem Regen, Schnee, Eis, Salz oder stehendem Wasser ausgesetzt wird.



Das Entfernen des Erdungsstiftes kann zu elektrischer Gefährdung führen. Wenn notwendig, installieren Sie einen zugelassenen 3-poligen Adapter an einen elektrischen Ausgang mit einer 2-poligen Steckdose.



Verbinden Sie kein Verlängerungskabel an den Wechselstrom-/ Gleichstromwandler oder das Batterieladegerät.



Halten Sie Werkzeuge oder andere Metallobjekte von den Batterieanschlüssen fern. Der Kontakt mit Werkzeugen kann einen elektrischen Schlag auslösen.

II. BETRIEBSSICHERHEIT



Während der Fahrt halten Sie Ihre Hände von den Reifen fern. Bedenken Sie, dass sich lose Kleidung in den Antriebsrädern verfangen kann.



Kinder während des Batterieladens nicht unbeaufsichtigt in der Nähe des Elektromobils spielen lassen.



Keine Batterien mit unterschiedlicher Amperestundenkapazität (Ah) verwenden. Keine alten und neuen Batterien mischen. Immer beide Batterien gleichzeitig auswechseln.



Den Elektromobil nicht im Feillauf auf eine abfallende oder ansteigende Fläche stellen.



Tragen Sie eine Schutzbrille.



Enthält Blei.



Das Batterieladegerät ist nur für den Gebrauch in geschlossenen Räumen vorgesehen.



Entsorgung und Recycling - Wenden Sie sich wegen Informationen über die ordnungsgemäße Entsorgung und Recycling Ihres TRENDMOBIL-Produkts und seiner Verpackung an Ihren TRENDMOBIL-Vertragshändler.



II. BETRIEBSSICHERHEIT

ALLGEMEIN



ANWEISUNG! Vor der erstmaligen Inbetriebnahme Ihres Elektromobils sollten Sie diese Betriebsanleitung sorgfältig lesen und verstehen.

Ihr Elektromobil ist ein hochentwickeltes Gerät, das entworfen wurde, um Ihren Lebensstandard und Ihre Mobilität zu steigern. Um die individuellen Wünsche des Elektromobilfahrers zu befriedigen, liefert TRENDMOBIL eine umfangreiche Auswahl an Produkten. Die endgültige Auswahl und Kaufentscheidung hinsichtlich welches Elektromobilmodell in Betrieb genommen wird, obliegt dem/der Elektromobilbenutzer/in, sowie dem für ihn/sie zuständigen Arzt oder Therapeuten.

Dem Inhalt dieser Betriebsanleitung liegt die Annahme zugrunde, dass der zuständige Arzt bzw. autorisierte TRENDMOBIL Fachhändler das geeignete Elektromobil dem Benutzer angepasst hat, und ihn über die entsprechenden Gebrauchsanweisungen unterrichtet hat.

Unter bestimmten Umständen, einschliesslich gewisser gesundheitlicher Beschwerden, muss der Benutzer die Handhabung des Elektromobils unter Aufsicht einer Pflegeperson üben. Eine Pflegeperson kann ein Familienmitglied oder eine ausgebildete Pflegeperson sein, die über geeignete Kenntnisse über die alltägliche Handhabung eines Elektromobils verfügt.

Im täglichen Umgang mit Ihrem Elektromobil kann es dazu kommen, dass sich einige Situationen ereignen, die ein wenig Übung erfordern. Lassen sie sich aber Zeit und Sie werden bald in der Lage sein, Türen, Aufzüge, Rampen und unregelmäßige Oberflächen gefahrlos und souverän zu meistern.

ÄNDERUNGEN

Ihr Elektromobil wurde entworfen und konstruiert, um das Maximum an Mobilität und Nutzen zu gewährleisten. Um Ihr Elektromobil weiter individuell auf Ihre Bedürfnisse einzurichten, steht Ihnen eine umfangreiche Auswahl an Extras bei Ihrem autorisierten TRENDMOBIL Fachhändler zur Verfügung. Sie sollten aber niemals Merkmale, Teile oder Funktionen Ihres Elektromobils ändern, zufügen, abbauen oder unbrauchbar machen.

WARNUNG! Ihr Elektromobil auf keine Weise, die nicht von TRENDMOBIL genehmigt ist, modifizieren. Verwenden Sie keine Zubehörteile, die nicht für TRENDMOBIL-Produkte getestet und zugelassen wurden.



WARNUNG! Das Steuerungsprogramm kann Geschwindigkeit, Beschleunigung, dynamische Stabilität und Bremsverhalten beeinflussen. Wenn es falsch programmiert ist oder außerhalb der sicheren Grenzen betrieben wird, die von Ihrem verantwortlichen medizinischem Personal festgelegt wurden, kann es zu gefährlichen Situationen kommen. Nur der Elektromobilhersteller selbst, ein autorisierter Vertreter des Herstellers oder eine geschulte Servicefachkraft sollte das Steuerpult programmieren.

ABNEHMBARE TEILE



WARNUNG! Versuchen Sie nicht, Ihr Elektromobil an einem seiner beweglichen Teile, einschliesslich der Armlehnen, dem Sitz oder der Abdeckung, anzuheben oder zu bewegen.

SICHERHEITSKONTROLLE

Gewöhnen Sie sich an Ihr Elektromobil und seine Fähigkeiten. Es wird empfohlen, eine Sicherheitskontrolle vor jeder Fahrt durchzuführen, damit Ihr Elektromobil reibungslos und sicher fährt.

II. BETRIEBSSICHERHEIT

Die folgenden Kontrollen sind vor der Fahrt durchzuführen:

- Achten Sie auf den korrekten Reifenluftdruck. Ist Ihr Elektromobil mit Luftbereifung ausgestattet, den Reifenluftdruck wie am Reifen angezeigt, nicht überschreiten.
- Alle elektrische Anschlüsse auf Festigkeit prüfen. Sie sollen frei von Korrosion sein.
- Alle Steuerungsanschlüsse zur Steckerleiste auf Festigkeit prüfen.
- Bremsen testen.
- Batterieladung überprüfen.

Sollten sie ein Problem entdecken, wenden Sie sich an Ihren autorisierten TRENDMOBIL Fachhändler.

LUFTDRUCK

Wenn Ihr Elektromobil mit Luftbereifung ausgestattet ist, sollten Sie den Luftdruck mindestens einmal pro Woche überprüfen oder überprüfen lassen. Der richtige Luftdruck verlängert die Lebensdauer der Reifen und gewährleistet den perfekten Betrieb Ihres Elektromobils.



WARNUNG! Es ist sehr wichtig, dass bei Luftbereifung der pneumatischen Reifen immer der angezeigte Luftdruck erhalten wird. Die Reifen nicht Über-/Unterfüllen. Zu niedriger Luftdruck kann zu einem Verlust der Kontrolle über das Elektromobil führen und Reifen mit Überdruck können platzen. Wird der angezeigte Druckbereich nicht eingehalten, kann es zu Schäden an den Reifen oder der Räder kommen.

WARNUNG! Benutzen Sie eine geregelte Luftquelle mit Druckanzeiger, um den Reifendruck nachzufüllen. Das Benutzen einer unregelmäßigen Luftquelle kann zu Überdruck und einem daraus resultierenden Platzen des Reifens bzw.

HINWEIS: Wenn die Reifen an Ihrem Elektromobil nur PpQ wert anzeigen, verwenden Sie die folgenden Formeln, um den bar oder kPa wert zu finden: bar = PpQ x 0.06895, kPa = PpQ x 6.89476.

GEWICHTSBESCHRÄNKUNGEN

Ihr Elektromobil ist für ein Höchstgewicht zugelassen. Beachten Sie für diese Begrenzung bitte die Spezifikationsdatentabelle. Die maximale Gewichtskapazität umfasst das kombinierte Gewicht des Benutzers und Zubehör des Elektromobil.



WARNUNG! Eine Überschreitung des maximalen Gewichts macht die Gewährleistungsansprüche nichtig und kann zu Personenschaden und Beschädigung Ihres Elektromobils führen. TRENDMOBIL übernimmt keine Verantwortung für Verletzungen bzw. Sachschaden, die sich aus der Nichtbefolgung der Gewichtsbeschränkung ergeben.



WARNUNG! Lassen Sie niemanden auf dem Elektromobil mitfahren. Es kann zu Verletzungen oder Sachschaden führen.

STEIGUNGEN

Immer mehr Gebäude verfügen über Rollstuhlrampen, die den vorgeschriebenen Steigungen entsprechen, um diese leicht und gefahrlos zu passieren. Einige davon haben Umkehrplattformen (180° Kurven), für welche gute Fahrkenntnisse mit Ihrem Elektromobil bezüglich des Kurvenfahrens erforderlich sind.

- Beim Nähern an eine Rollstuhlrampe oder andere Gefälle fahren Sie extrem vorsichtig.
- Bei engen Kurven mit den Vorderrädern weit ausholen. Dadurch machen die Hinterräder einen weiten Bogen. So kann ein Schneiden der Kurve und ein Zusammenstoß mit dem Gelände vermieden werden.
- Wenn Sie eine Rampe herunterfahren, die niedrigste Geschwindigkeitsstufe einstellen, um ein sicheres Herunterfahren zu gewährleisten.
- Abrupt starten und stoppen vermeiden.

II. BETRIEBSSICHERHEIT

Beim Hochfahren einer Steigung, versuchen Sie Ihr Elektromobil in Bewegung zu halten. Falls Sie anhalten müssen, langsam wieder die Fahrt aufnehmen und vorsichtig beschleunigen. Beim Herunterfahren eines Gefälles, die niedrigste Geschwindigkeit einstellen und nur vorwärts fahren. Sollte Ihr Elektromobil schneller herunterfahren als erwartet oder erwünscht, halten Sie durch das Loslassen des Gashebels an. Drücken Sie dann den Gashebel leicht nach vorne um eine geregelte Abfahrt zu gewährleisten.



WARNUNG! Fahren sie mit Ihrem Elektromobil nicht quer oder diagonal auf einer Steigung hinauf oder hinunter; halten Sie wenn möglich nicht an, während Sie eine Steigung befahren.

WARNUNG! Unabhängig davon, ob Sie im Elektromobil sitzen oder daneben stehen, schalten Sie nie das Elektromobil auf Leerlaufbetrieb während Sie auf einer Steigung sind.

WARNUNG! Befahren Sie Steigungen weder im Zickzack noch quer. Halten Sie Ihr Elektromobil stets gerade auf der Steigung. Das Risiko eventuell umzukippen oder umzufallen wird dadurch wesentlich verringert. Versuchen Sie Steigungen immer äußerst vorsichtig zu bewältigen.



WARNUNG! Befahren Sie keine gefährlichen Steigungen (d. h. mit Schnee, Eis, gemähtem Gras oder feuchten Blättern bedeckten Flächen).

WARNUNG! Obwohl Ihr Elektromobil eine größere Steigung als in Abb. 1 angegeben überwinden kann, dürfen Sie unter keinen Umständen die Steigungsrichtlinien überschreiten oder andere Anweisungen dieses Handbuchs vernachlässigen. Dies kann zur Instabilität Ihres Elektromobils führen.

Da in manchen Ländern öffentliche Rollstuhlrampen nicht einer staatlichen Regulierung unterliegen, ist der Steigungswinkel nicht unbedingt immer gleich. Andere Steigungen können naturbedingt oder künstlich sein, aber nicht für Elektromobile konstruiert. **Abb. 1** zeigt die Stabilität Ihres Elektromobils sowie seine Fähigkeit, Steigungen mit verschiedenen Ladungen und unter geregelten Testbedingungen zu überwinden

Diese Tests wurden mit dem Sitz des Elektromobils in der höchsten Stellung und nach hinten in der rückwärtigsten Stellung ausgeführt. Betrachten Sie diese Informationen als Richtlinien. Die Fähigkeit Ihres Elektromobils eine Steigung zu überwinden ist durch Ihr Gewicht, die Geschwindigkeit Ihres Elektromobils, den Anfahrtswinkel sowie die Einstellung Ihres Elektromobils bedingt.

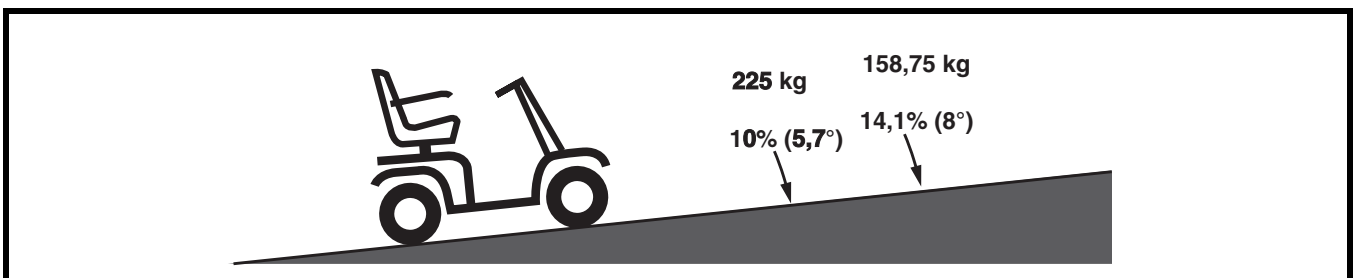


Abb. 1. Maximal Empfohlene Steigung für 4-Rad Betrieb

WARNUNG! Jeder Versuch, eine größere Steigung als abgebildet in Abb. 1 zu überwinden, kann zu Instabilität und eventuell zum Umkippen Ihres Elektromobils führen.



WARNUNG! Transportieren Sie niemals einen Sauerstoffbehälter mit einem Gewicht über 6 kg (13 lbs.). Transportieren Sie niemals mehr als 6 kg (13 lbs.) Gewicht in dem hinteren Korb.

II. BETRIEBSSICHERHEIT

Beim Anfahren an einer Steigung lehnen Sie sich nach vorne. **Siehe Abb. 2 und 2A.** Hierdurch wird der Schwerpunkt von Ihnen und Ihrem Elektromobil nach vorne verlagert und somit eine höhere Stabilität gewährleistet.

HINWEIS: Wenn der Geschwindigkeitsvorwahlschalter während der Vorwärtsbewegung bei Benutzung von Rampen frei gelassen wird, kann das Elektromobil ungefähr 30,5 cm (12 in.) zurückrollen, bevor die Bremse reagiert. Wenn der Geschwindigkeitsvorwahlschalter während der Rückwärtsbewegung frei gelassen wird, kann das Elektromobil ungefähr 1 meter (3 feet) zurückrollen, bevor die Bremse reagiert.

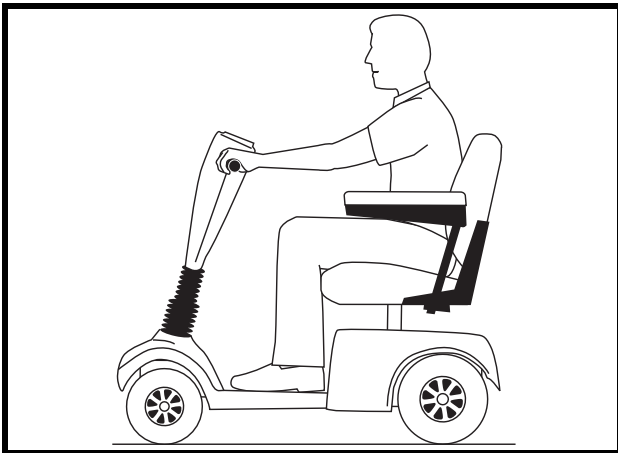


Abb. 2. Normale Fahrstellung

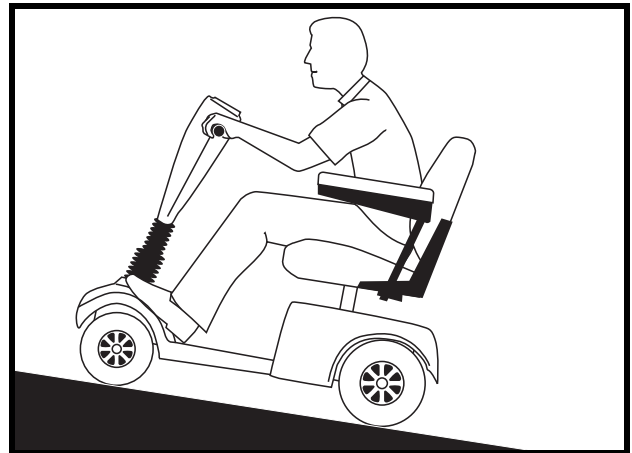


Abb. 2A. Fahrstellung für erhöhte Stabilität

FAHREN IN DER KURVE

Das Fahren mit einer unangemessen hohen Geschwindigkeit in einer Kurve kann das Kippen des Elektromobils verursachen. Unter anderem können die folgenden Faktoren zum Kippen führen: – die Geschwindigkeit in der Kurve, der Steuerungswinkel (wie eng Sie die Kurve befahren), unebener Straßenbelag, ansteigender Straßenbelag, das Fahren auf Flächen mit wechselhafter Bodenhaftung (z.B. vom Gras auf Straßenpflaster – besonders bei Wendungen mit hoher Geschwindigkeit) sowie plötzliche Richtungsänderungen. Eine hohe Geschwindigkeit in der Kurvenlage ist nicht zu empfehlen. Sollten Sie das Gefühl haben umzukippen, verringern Sie die Geschwindigkeit und den Steuerungswinkel (d.h. die Kurve nicht so eng fahren).



WARNUNG! Müssen Sie um eine enge Kurve fahren, verringern Sie die Geschwindigkeit. Sollten Sie Ihr Elektromobil mit erhöhter Geschwindigkeit fahren, fahren Sie nicht eng in die Kurven. Dadurch wird das Risiko umzukippen oder umzufallen wesentlich verringert.

INFORMATION ZUR BREMSE

Ihr Elektromobil ist mit zwei leistungsstarken Bremssystemen ausgerüstet:

- Gegenstrombremse: Strom wird benutzt, um das Fahrzeug beim Zurückkehren des Gashebels in die Ausgangsposition (Nullstellung) sofort zu verlangsamen.
- Bremsscheibensystem als Parkbremse: wird mechanisch aktiviert, nachdem das Fahrzeug durch das Gegenstrombremssystem fast zum Stillstand gebracht wird oder wenn eine Unterbrechung des Systemstroms vorliegt.
- Handbremse: Dieser Hebel bietet Ihnen im Notfall zusätzliche Bremsleistung an. Siehe III. „Ihr Elektromobil“.

II. BETRIEBSSICHERHEIT

HANDBREMSE

Die Handbremse enthält Hydraulikflüssigkeit. Wenn der Hebel gedrückt wird, die Flüssigkeit wird durch die Bremsleitung geschoben, um die Bremskissen gegen die Bremsscheibe zu drücken. Die Handbremse ist eine komplett versiegelte Einheit, was bedeutet, dass die Hydraulikflüssigkeit nicht auslaufen sollte. Es gibt aber bestimmte Sicherheitsmaßnahmen denen gefolgt werden sollte, wenn die Handbremse gerissen oder beschädigt ist.

- Berühren Sie nicht verschüttete Materialien ohne Schutzausstattung, sowie Arbeitsschutzbrille und Handschuhe.
- Für kleine Verschüttungen, die Flüssigkeit mit trockener Erde, Sand, oder anderem nicht brennbarem saugfähigen Stoff abdecken. Wenn aufgesaugt, das Material in eine Plastiktüte geben und wenden Sie sich an Ihre locale Müllbeseitigungsgesellschaft für richtige Beseitigungsmaßnahmen. Bitte den Abfall nicht in Wasserstraßen oder Abwasserkanäle leiten.
- Wenn es Augenkontakt hatte, die Kontaktlinsen untersuchen und entfernen. Die Augen mit kaltem, sauberem Wasser auswaschen. Medizinische Hilfe bei übermäßigem Tränenfluss, Rötungen oder Schmerzen aufsuchen.
- Bei Hautkontakt alle verunreinigten Kleider abnehmen. Waschen Sie die Haut mit Seife und Wasser. Medizinische Hilfe aussuchen wenn die Haut beschädigt ist oder Reizung ist. Verunreinigte Kleider gründlich waschen. Lederkleidung nicht mehr benutzen oder tragen.
- Bei unabsichtlichem Schlucken, Erbrechen nicht induzieren oder etwas trinken ausser von einem Arzt angeordnet. Niemals etwas in den Mund einführen wenn die Person nicht bei vollem Bewusstsein ist. Sofort medizinische Hilfe aufsuchen.
- Wenn eingeatmet, bringen Sie die betroffene Person in die frische Luft. Wenn die betroffene Person nicht atmet, sofort Mund zu Mund Atmung vornehmen. Wenn Atmen schwierig ist, 100% befeuchtetes Sauerstoff durch eine „Qualifizierte Person“ anbieten. Sofort medizinische Hilfe aufsuchen und die betroffene Person warm und ruhig halten.
- Wenn entflammt, sofort mit einem Feuerloescher versuchen das Feuer zu loeschen.

WARNUNG! Handbremse nicht ändern oder die Hydraulikflüssigkeit ersetzen. Sollte Schaden eintreten, folgen Sie den Sicherheits-Informationen in diesem Abschnitt und wenden Sie sich an Ihren autorisierten TRENDMOBIL Fachhändler für Handbremsenersatz. Die Hydraulik Handbremse sollte nur von einen autorisierten TRENDMOBIL Fachhändler repariert oder ersetzt werden.



WARNUNG! Die Handbremse enthaelt Hydraulikflüssigkeit, die an empfindlicher Haut, Augen, Nase/bronchiale Reizungen verursachen kann. Die Handbremse nicht einstellen oder reparieren ohne richtige Schutzausstattung sowie Arbeitsschutzbrille, Handschuhe, und sofort Hände waschen nach der Handhabung.

FAHREN IM AUSSENBEREICH

Ihr Elektromobil wurde entworfen, um eine optimale Stabilität unter normalen Fahrbedingungen d. h. auf trockenem, ebenem Beton oder Asphaltbelag zu gewährleisten. TRENDMOBIL ist sich jedoch bewusst, dass der Kontakt mit anderen Oberflächen auch vorkommen kann. Aus diesem Grund kann Ihr Elektromobil ebenfalls gut auf Erdboden, Grasflächen und Schotter fahren. Fahren Sie Ihr Elektromobil sicher und ohne Schwierigkeiten auch über trockenen Rasen und durch Parkanlagen.

- Vermeiden Sie Treiben Auf unebenem Gelände bzw. weichen Oberflächen.
- Vermeiden Sie hohes Gras, da eine Behinderung des Fahrwerkes möglich ist.
- Locker bedeckten Schotter und Sandflächen vermeiden.
- Fahren Sie Ihr Elektromobil nicht im Wasser.
- Fahren Sie Ihr Elektromobil nicht am Ufer eines Flusses, See oder Meer.
- Vermeiden Sie Untergründe, auf denen Sie sich nicht sicher fühlen.

II. BETRIEBSSICHERHEIT

ÖFFENTLICHE STRAßEN UND PARKPLÄTZE



WARNUNG! Seien Sie besonders vorsichtig, wenn Sie mit Ihrem Elektromobil auf öffentlichen Straßen oder Wegen fahren. Seien Sie sich bewusst, dass es für den Verkehr schwierig sein kann, Sie zu bemerken, wenn Sie auf Ihrem Elektromobil sitzen. Beachten Sie alle gültigen Verkehrsregeln für Fußgänger. Warten Sie, bis Ihr Weg frei von jeglichem Verkehr ist und fahren Sie dann mit größter Vorsicht weiter.

STATIONÄRE HINDERNISSE (STUFEN, BORDSTEINE, USW.)

WARNUNG! Fahren Sie nicht in die Nähe von Unebenheiten, ungeschützten Kanten (Bordsteine, Vorhallen, Treppen, usw.).

WARNUNG! Versuchen Sie nicht ein übermäßig hohes Hindernis hinauf- oder hinunterzufahren.



WARNUNG! Versuchen Sie nicht mit Ihrem Elektromobil eine Stufe, einen Bordstein oder andere Hindernisse rückwärts herunterzufahren. Dies kann zum Kippen des Elektromobils führen.

WARNUNG! Zum Überwinden einer Bordsteinkante sollten Sie diese senkrecht anfahren, siehe Abb. 3 und 3A.

WARNUNG! Auch wenn es Ihrem Elektromobil möglich ist grössere Hindernisse zu überwinden, empfiehlt Pride nicht Hindernisse höher als 5 cm (2 in.) zu bewältigen, dies könnte zum Kippen Ihres Elektromobils führen.

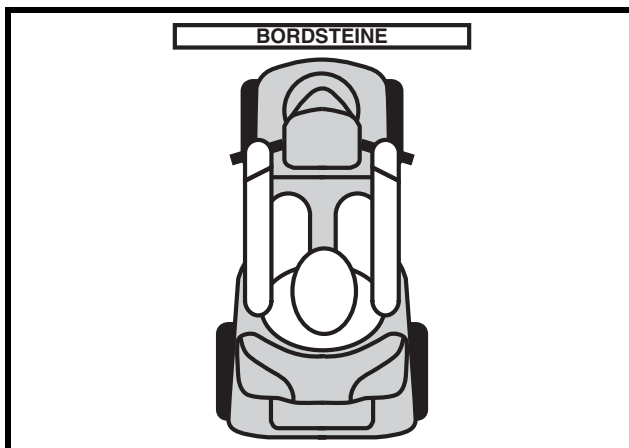


Abb. 3. Richtiges Anfahren einer Bordsteinkante

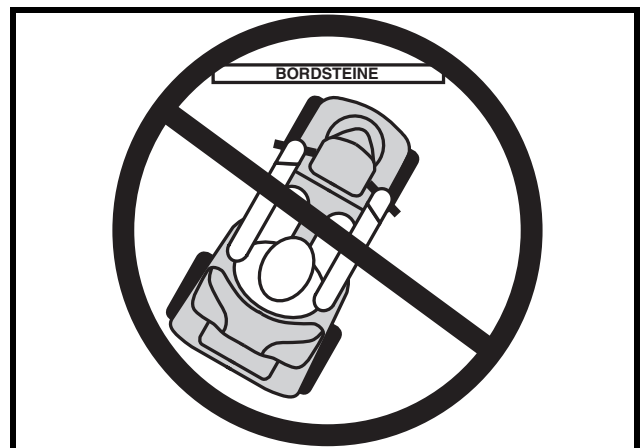


Abb. 3A. Falsches Anfahren einer Bordsteinkante

II. BETRIEBSSICHERHEIT

SCHLECHTWETTER VORSICHTSMAßNAHMEN

Vermeiden Sie es, wenn möglich, Ihr Elektromobil ungünstigen Wetterbedingungen auszusetzen. Sollten Sie einmal von plötzlichem Regen, Schnee, extremer Kälte oder Hitze während des Betriebs überrascht werden, so schützen Sie Ihr Elektromobil bitte bei nächster Gelegenheit. Trocknen Sie es gründlich, bevor Sie es einlagern, aufladen oder wieder in Benutzung nehmen.



VERBOTEN! Die Benutzung in Regen, Schnee, Salz, Nebel oder Sprühregen und auf eisigen/ rutschigen Oberflächen kann zu Personenschaden und/ oder Beschädigungen an Ihrem Elektromobil und elektrischen System führen. Betreiben und lagern Sie Ihr Elektromobil unter trockenen und sauberen Bedingungen.



WARNUNG! Wenn das Elektromobil länger Hitze oder Kälte ausgesetzt ist, kann die Temperatur die gepolsterten und ungepolsterten Teile am Elektromobil beeinflussen und möglicherweise zu Hautirritationen führen. Seien Sie vorsichtig, wenn Sie das Elektromobil in extrem heißen oder kalten Bedingungen verwenden oder wenn Sie Ihren Elektromobil über längere Zeit direktem Sonnenlicht aussetzen.

FREILAUFMODUS

Ihr Elektromobil ist mit einem manuellen Freilaufhebel ausgestattet, der es Ihnen erlaubt, wenn nach oben gezogen, Ihr Elektromobil zu schieben. Für zusätzliche Informationen, wie Sie Ihr Elektromobil in und aus dem Freilaufmodus bewegen, finden Sie im Kapitel III. „Ihr Elektromobil“.



WARNUNG! Das Bremssystem ist deaktiviert, wenn sich Ihr Elektromobil im Freilaufmodus befindet.

- **Entkoppeln Sie die Antriebsmotoren nur auf einer ebenen Oberfläche.**
- **Vergewissern Sie sich, dass der Schlüssel aus dem Schlüsselschalter entfernt wurde.**
- **Stellen Sie sich hinter das Elektromobil, um den Freilaufmodus zu aktivieren oder auszuschalten. Führen Sie diese Funktion nie aus, während Sie auf dem Elektromobil sitzen.**
- **Nachdem Sie Ihr Elektromobil verschoben haben, stellen Sie ihn immer wieder in den Antriebsmodus, um das Bremssystem zu aktivieren.**

Ihr Elektromobil ist mit einer weiteren Besonderheit ausgerüstet, die Schutzfunktion „Notbremse.“ Diese Funktion soll den Aufbau der überhöhten Geschwindigkeit Ihres Elektromobils im Freilaufmodus verhindern.

Die Wirkungsweise der „Notbremse“ ist je nach Ausgangslage unterschiedlich:

- Ist Ihr Elektromobil bei aktiviertem Freilaufmodus ausgeschaltet und es überschreitet einen vorprogrammierten Grenzwert, aktiviert die Elektromobilsteuerung die Gegenstrombremse. In diesem Fall dient die Steuerung als Geschwindigkeitsregler.
- Sollte im Freilaufmodus das Elektromobil eingeschaltet sein, werden Sie auf beträchtlichen Widerstand bei jeder Geschwindigkeit stoßen. Hiermit wird die unerwünschte Zunahme an Geschwindigkeit vermieden, sollte der manuelle Freilaufhebel während der Fahrt versehentlich eingeschaltet werden.

TREPPEN UND ROLLTREPPEN

Elektromobile sind nicht konstruiert, um Treppen oder Rolltreppen hinauf- oder hinunterzufahren. Benutzen Sie hierfür immer einen Aufzug.



WARNUNG! Benutzen Sie Ihr Elektromobil nicht um Treppen oder Rolltreppen zu überwinden.

II. BETRIEBSSICHERHEIT

TÜREN

- Achten Sie immer auf die Öffnungsrichtung einer Tür.
- Benutzen Sie Ihre Hand, um den Türgriff oder den Türriegel zu betätigen.
- Fahren Sie mit Ihrem Elektromobil langsam und vorsichtig vorwärts, um die Tür zu öffnen. Oder fahren Sie langsam rückwärts, um die Tür aufzuziehen.

AUFZÜGE

Moderne Aufzüge verfügen über einen Türkanten-Sicherheitsmechanismus, der bei Widerstand die Tür(en) wieder öffnet.

- Sollte die Tür(en) beim Einstieg schließen, drücken Sie auf die Gummikante oder lassen Sie diese Ihr Elektromobil berühren; die Tür wird dann automatisch wieder aufgehen.
- Achten Sie darauf, das sich Handtaschen, Pakete oder Ihr Elektromobilzubehör nicht zwischen den Türen verfangen.

HINWEIS: *Hat Ihr Elektromobil einen größeren Wendekreis als 1,500 mm (60 in.), kann es schwierig sein, in Fahrstühlen und Gebäudeeingängen zu manövrieren. Seien Sie vorsichtig, wenn Sie versuchen, Ihr Elektromobil auf engen Plätzen zu manövrieren oder vermeiden Sie Umgebungsbedingungen, die dieses Problem hervorrufen könnten.*

HEBEBÜHNEN/HEBEGERÄTE

Sollten Sie mit Ihrem Elektromobil verreisen, kann es vorkommen, dass Sie von einer Hebebühne oder von einem Hebegerät Gebrauch machen müssen. TRENDMOBIL empfiehlt Ihnen, vorher die Warnungen, Anweisungen, technische Angaben und Sicherheitsinformationen des Herstellers sorgfältig zu lesen.

WARNUNG! Bleiben Sie niemals in Ihrem Elektromobil sitzen, wenn es in Verbindung mit einer Hebebühne/Hebegerät verwendet wird. Ihr Elektromobil wurde nicht mit dem Gedanken an solche Verwendung entwickelt. Sie können sitzen bleiben nur wenn:

- Das Produkt ausdrücklich dafür vom Hersteller ausgezeichnet wurde.
- Sie sich strikt an die Warnungen, Anweisungen, technische Angaben und Sicherheitsinformationen des Herstellers.



WARNUNG! Schalten Sie Ihr Elektromobil immer aus wenn Sie mit einem der Hebeprodukte transportiert werden. Nichteinhalten könnte zu einem unbeabsichtigten Berühren des Gashebel kommen und Ihr Elektromobil in Fahrt bringen was zu Personenschaden oder Produktschaden führen kann.

BATTERIEN

Zusätzlich zu den unten aufgeführten Warnungen müssen alle anderen Informationen bezüglich die Batterien beachtet werden.



ANWEISUNG! Batteriestutzen, Pole und Zubehörteile sind bleihaltig oder beinhalten Bleiverbindungen. Schützen Sie Augen und Hände. Nach Arbeiten an den Batterien stets die Hände reinigen.



WARNUNG! Elektromobilbatterien sind schwer. Das Heben von Gewichten über Ihr Leistungsvermögen hinaus kann zu Verletzungen führen. Falls erforderlich, lassen Sie eine dazu geeignete Person die Batterien heben.

WARNUNG! Die Batterien immer vor eisiger Kälte schützen. Versuchen Sie niemals, eine gefrorene Batterie aufzuladen, dies kann zu Batterieschaden führen.

II. BETRIEBSSICHERHEIT



WARNUNG! Den Batteriekabelbaum auf die richtige Weise anschließen. Die **ROTEN (+) Kabel** müssen an den positiven (+) Batterieklemmen/-polen angeschlossen werden. Die **SCHWARZEN (-) Kabel** müssen an den negativen (-) Batterieklemmen/-polen angeschlossen werden. Über allen Batterieklemmen sollten Schutzkappen angebracht werden. Beschädigte Kabel sofort **AUSWECHSELN**.

BATTERIEENTSORGUNG UND RECYCLING

Beschädigte Batterien sollen in Plastik verpackt werden. Setzen Sie sich mit Ihrem autorisierten TREND-MOBIL Fachhändler in Verbindung, um Anweisungen bezüglich der Entsorgung zu erhalten. Ihr autorisierter TRENDMOBIL Fachhändler hat zusätzliche von uns empfohlene Informationen zum Batterierecycling.

VERMEIDEN UNERWARTETER BEWEGUNGEN



WARNUNG! Sollten Sie voraussichtlich für einen längeren Zeitraum stehen bleiben, schalten Sie Ihr Elektromobil aus. Hierdurch wird jegliches unerwartete Anfahren durch unabsichtliche Berührung des Gashebels vermieden.

TRANSPORT IN KRAFTFAHRZEUGEN

TRENDMOBIL empfiehlt, dass Sie beim Reisen in einem Kraftfahrzeug nicht in Ihrem Elektromobil sitzen bleiben. Das Elektromobil sollte mit entfernten Batterien und ordnungsgemäß gesichert im Kofferraum eines Autos oder auf der Ladefläche eines LKW oder Vans verstaut werden. Darüber hinaus sollten während eines Transports sämtliche beweglichen Elektromobilteile, inklusive der Armlehnen, Sitze and Verkleidungen, abgenommen und/oder sorgfältig fixiert werden.

WARNUNG! Bleiben Sie in einem fahrenden Kraftfahrzeug nicht in Ihrem Elektromobil sitzen.



WARNUNG! Vergewissern Sie sich immer, dass Ihr Elektromobil und seine Batterien beim Transport ordnungsgemäß gesichert sind. Die Batterien sollten in aufrechter Stellung gesichert werden und auf den Batterieklemmen sollten Schutzkappen angebracht sein. Batterien sollten nicht zusammen mit entzündlichen oder brennbaren Gegenständen transportiert werden.

DAS AUF- UND ABSTEIGEN

Das Auf- und Absteigen von dem Elektromobil benötigt einen gewissen Gleichgewichtssinn. Achten Sie bitte auf die folgenden Sicherheitshinweise:

- Achten Sie darauf, dass Ihr Elektromobil sich nicht im Freilaufmodus befindet. Siehe III. „Ihr Elektromobil.“
- Vergewissern Sie sich, dass der Sitz gesichert ist und dass der Schlüssel abgezogen wurde.
- Klappen Sie die Armlehnen Ihres Elektromobils hoch, um besser ein- und aussteigen zu können.

WARNUNG! Setzen Sie sich möglichst weit zurück im Sitz, um ein Umkippen des Elektromobils und den daraus folgenden Schaden zu vermeiden.



WARNUNG! Die Benutzung der Armlehnen, um Lasten zu tragen, soll vermieden werden. Dies kann das Elektromobil zum Kippen bringen und Personenschaden verursachen.

WARNUNG! Der Boden soll nicht mit Ihrem gesamten Gewicht überlastet werden. Dies kann das Elektromobil zum Kippen bringen und Verletzungen verursachen.

II. BETRIEBSSICHERHEIT

AUSSTRECKEN UND BEUGEN

Vermeiden Sie das Ausstrecken und Beugen während der Fahrt. Sollten Sie sich ausstrecken, beugen oder hinauslehnen, während Sie auf Ihrem Elektromobil sitzen, dann ist es wichtig einen stabilen Schwerpunkt zu halten, um das Elektromobil nicht zum Kippen zu bringen. Es ist zu empfehlen, dass der Benutzer des Elektromobils seine persönlichen Grenzen feststellt und in Anwesenheit einer Pflegeperson das Ausstrecken und Beugen übt.



WARNUNG! Vermeiden Sie das Beugen, Hinauslehnen und das Ausstrecken nach Gegenständen, besonders solche, die sich zwischen Ihren Knien auf dem Boden befinden. Solche Bewegungen verlagern Ihren Schwerpunkt und die Gewichtsverteilung Ihres Elektromobils und können es somit zum Kippen bringen. Während der Fahrt halten Sie Ihre Hände von den Reifen fern.



VERBOTEN! Während der Fahrt halten Sie Ihre Hände von den Reifen fern. Bedenken Sie, dass sich lose Kleidung in den Antriebsrädern verfangen kann.

RÜCKHALTEGURTE

Die Entscheidung, ob Sie einen Rückhaltegurt für die sichere Bedienung Ihres Elektromobils benötigen, obliegt Ihrem autorisierten TRENDMOBIL Fachhändler, sowie Ihrem Arzt bzw. anderen Pflegepersonen.



WARNUNG! Sollten Sie einen Rückhaltegurt benötigen, achten Sie darauf, dass er fest gesichert ist.

REZEPTPFLICHTIGE MEDIKAMENTE / PHYSISCHE EINSCHRÄNKUNGEN

Um das Elektromobil sicher zu betreiben, muss der Benutzer seine Aufmerksamkeit und seinen gesunden Menschenverstand anwenden. Dies gilt auch für die Kenntnis von Sicherheitsaspekten hinsichtlich der Einnahme rezeptpflichtiger oder rezeptfreier Medikamente, sowie von spezifischen physischen Behinderungen des Benutzers.



WARNUNG! Wenn Sie rezeptpflichtige oder rezeptfreie Medikamente nehmen, oder bestimmte physische Behinderungen haben, lassen sie sich von Ihrem Arzt beraten. Einige Medikamente und Behinderungen können die sichere Handhabung des Elektromobil beeinträchtigen.

ALKOHOL/RAUCHEN

Benutzer des Elektromobils müssen beim Betrieb ihres Elektromobils äußerste Vorsicht und gesunden Menschenverstand walten lassen. Dies schließt das Bewusstsein von Sicherheitsproblemen ein, wenn unter dem Einfluss von Alkohol oder beim Rauchen.

WARNUNG! Fahren Sie nicht mit Ihrem Elektromobil, wenn Sie unter Alkoholeinfluß stehen, da dies die sichere Bedienung des Elektromobils beeinträchtigen kann.



WARNUNG! TRENDMOBIL empfiehlt dringend, dass Sie keine Zigaretten rauchen, wenn Sie in Ihrem Elektromobil sitzen, obwohl das Elektromobil die erforderlichen Testanforderungen für das Zigarettenrauchen bestanden hat. Sie müssen die folgenden Sicherheitsrichtlinien befolgen, wenn Sie sich entschließen, Zigaretten zu rauchen, während Sie in Ihrem Elektromobil sitzen.

- Zigaretten nicht unbeaufsichtigt lassen.
- Aschenbecher in sicherer Entfernung von den Sitzkissen halten.
- Immer vergewissern, dass Zigaretten vollkommen gelöscht sind, bevor Sie sie beseitigen.

II. BETRIEBSSICHERHEIT

ELEKTROMAGNETISCHE UND RADIOFREQUENTE INTERFERENZ (EMI/RFI)



WARNUNG! Labortests haben gezeigt, dass elektromagnetische und radiofrequente Wellen einen negativen Einfluss auf die Leistung Ihres elektrisch angetriebenen Elektromobils haben können.

Elektromagnetische und Hochfrequenzstörungen können von Quellen wie Mobiltelefonen, mobilen Zwei-Wege-Radios (wie beispielsweise Walkie-Talkies), Radiosendern, Fernsehsendern, Amateurfunksendern, drahtlosen Computerverbindungen, Mikrowellensignalen, Personenrufsendern und von Noteinsatzfahrzeugen verwendeten mobilen Sende- und Empfangsgeräten mittlerer Reichweite ausgehen. In einigen Fällen können diese Funkwellen unbeabsichtigte Bewegungen oder Schäden am Steuersystem verursachen. Jedes elektrisch angetriebene Mobilitätsfahrzeug verfügt über Störfestigkeit (oder Widerstand) gegen EMB. Je höher der Störfestigkeitspegel, um so höher der Schutz gegen EMB. Dieses Erzeugnis wurde geprüft und bestand diese Prüfung bei einem Störfestigkeitspegel von 20 V/m.



WARNUNG! Beachten Sie, dass Handys, Wechselsprechanlagen, Laptopcomputer und andere Typen von Radiosendern wegen EMB unbeabsichtigte Bewegungen Ihres elektrisch angetriebenen Mobilitätsfahrzeugs verursachen können. Seien Sie vorsichtig, wenn Sie einen dieser Gegenstände benutzen, während Sie Ihr Mobilitätsfahrzeug betreiben und vermeiden Sie in unmittelbare Nähe von Radio- und Fernsehsendern zu kommen.



WARNUNG! Das Hinzufügen von Zubehör oder Anbaugeräten an das elektrisch angetriebene Elektromobil kann die Anfälligkeit des Fahrzeugs gegenüber EMI verstärken. Verändern Sie Ihr Elektromobil nicht in einer Weise, die nicht von TRENDMOBIL zugelassen ist.

WARNUNG! Das elektrisch betriebene Fahrzeug selbst kann die Leistung anderer elektrischer Geräte in der Nähe, wie z.B. Alarmanlagen, stören.

HINWEIS: Sollte eine unbeabsichtigte Bewegung oder das Lösen der Bremsen auftreten, schalten Sie Ihr Elektromobil bei der nächsten sicheren Gelegenheit aus. Wenden Sie sich an Ihren autorisierten TRENDMOBIL Fachhändler, um diesen Vorfall zu melden.

III. IHR ELEKTROMOBIL

LENKERKONSOLE

Die Lenkerkonsole enthält alle Bedienelemente, die für die Handhabung Ihres Elektromobils nötig sind, einschließlich Geschwindigkeitsvorwahlschalter, Statusanzeige (LED), Gashebel, Batterieanzeige, Betriebslichtschalter, Hauptlichtschalter, Warnblinker, Richtungsanzeiger, Handbremse, Lenkkonsolen-Einstellhebel, und Hupe. Siehe Abb. 4.



VERBOTEN! Die Lenkerkonsole darf keiner Feuchtigkeit ausgesetzt werden. Wurde diese dennoch der Feuchtigkeit ausgesetzt, darf Ihr Elektromobil erst nach vollständigem Trocknen der Lenkerkonsole wieder in Betrieb genommen werden.

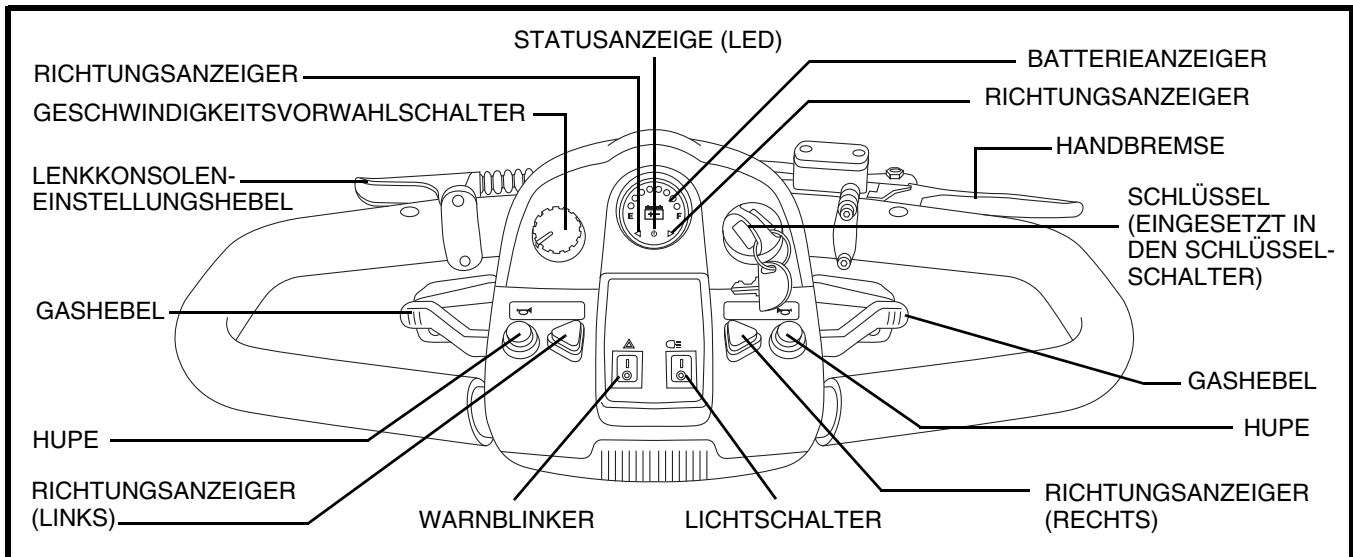


Abb. 4. Lenkerkonsole

Warnblinker Schalter

Mit diesem Schalter werden die vorderen und hinteren Warnblinker eingeschaltet.

- Den Schalter nach vorne kippen, um die Warnblinker einzuschalten.
- Den Schalter nach hinten kippen, um die Warnblinker auszuschalten.

Linke und rechte Richtungsanzeiger

- Drücken Sie die entsprechende Taste einmal, um den Richtungsanzeiger zu aktivieren.
- Die Richtungsanzeiger sind zeitlich geregelt und schalten automatisch aus.

Lichtschalter

Dieser Schalter kontrolliert die Leuchten an Ihrem Elektromobil.

- Bringen Sie den Schalter in die vordere Position, um die Rückleuchten und die vorderen (oberen) Leuchten anzuschalten.
- Bringen Sie den Schalter in die hintere Position, um die Rückleuchten, die vorderen (oberen und unteren) Leuchten anzuschalten.



WARNUNG! Benutzer des Elektromobils sind aufgefordert, bei schlechter Sicht die Fahrbeleuchtung zu benutzen – am Tage oder in der Nacht.

III. IHR ELEKTROMOBIL

Hupe

Um die Hupe zu aktivieren, muss der Schlüssel richtig im Schlüsselschalter stecken.

- Der Druckknopf lässt die Hupe ertönen.
- Zögern Sie nicht, die Hupe zu benutzen, um Unfälle oder Verletzungen zu vermeiden.

Schlüsselschalter

- Um Ihr Elektromobil einzuschalten, den Schlüssel in den Schlüsselschalter ganz einstecken und im Uhrzeigersinn drehen.
- Um Ihr Elektromobil auszuschalten, den Schlüssel entgegen dem Uhrzeigersinn drehen.



WARNUNG! Sollte der Schlüssel während der Fahrt in die „Aus“ Position geschaltet werden, schalten sich die elektronischen Bremsen ein und Ihr Elektromobil wird abrupt zum Stehen kommen!

Batterieanzeiger

Bei eingeschaltetem Elektromobil zeigt der Anzeiger die ungefähre Spannung der Batterien an. Siehe IV. „Batterien und Aufladung.“

Geschwindigkeitsvorwahlschalter

Dieser Schalter erlaubt Ihnen, die Höchstgeschwindigkeit zu wählen und zu begrenzen.

- Die abgebildete Schildkröte stellt die langsamste Stufe dar.
- Der abgebildete Hase stellt die schnellste Stufe dar.

Gashebel

Mit diesem Hebel regeln Sie die Vorwärts- und Rückwärtsgeschwindigkeit bis hin zu der von Ihnen mit dem Vorwahlschalter eingestellten Höchstgeschwindigkeit.

Für die Vorwärtsbewegung befolgen Sie eine der beiden Möglichkeiten:

- Benutzen Sie Ihren linken Daumen, um die linke Seite des Geschwindigkeitsvorwahlschalter zu drücken.
- Benutzen Sie die Finger der rechten Hand, um die rechte Seite des Geschwindigkeitsvorwahlschalter zurückzuziehen.

Für die Rückwärtsbewegung befolgen Sie eine der beiden Möglichkeiten:

- Benutzen Sie Ihren rechten Daumen, um die rechte Seite des Geschwindigkeitsvorwahlschalter zu drücken.
- Benutzen Sie die Finger der linken Hand, um die linke Seite des Geschwindigkeitsvorwahlschalter zurückzuziehen.

Um rückwärts zu fahren, lassen Sie erst den Gashebel los, so dass Ihr Elektromobil zum Stillstand kommt. Drücken Sie dann den Gashebel in die andere Richtung. Bei vollständigem Loslassen des Gashebels, kehrt der Gashebel automatisch in die Ausgangsposition (Stoppstellung) zurück. Dabei werden die Bremsen eingeschaltet.

Statusanzeige (LED)

Die LED Statusanzeige weist Sie auf elektrische Fehler hin, die in Ihrem Elektromobil auftreten könnten. Die Anzeige leuchtet kontinuierlich, solange Ihr Elektromobil eingeschaltet ist. Im Falle eines elektrischen Problems, blinkt die Anzeige in dem jeweiligen Code. Siehe Kapitel VIII. „Fehlersuche“ für die unterschiedlichen Blinkcodes. Sollte die LED Statusanzeige einen anderen Code als aufgelistet anzeigen, wenden Sie sich bitte an Ihren autorisierten TRENDMOBIL Fachhändler.

III. IHR ELEKTROMOBIL

Handbremse

Dieser Hebel bietet Ihnen im Notfall zusätzliche Bremsleistung an. Wenn in Bewegung, lassen Sie den Gashebel vorsichtig los und drücken Sie die Handbremse um zum Stillstand zu kommen.

Die Handbremse kann gesperrt werden und als Parkbremse benutzt werden und zwar durch Druecken der Handbremse. Die Bremse ist dann in verriegelter Position. **Siehe Abb. 5.** Um die Bremse zu sperren, drücken Sie voll die Handbremse.



ACHTUNG! Die Handbremse ist nur als Notbremse und/oder als Feststellbremse beim Parken zu benutzen.

Steckdose für Ladegerätkabel

Das externe Ladegerätkabel wird in diesem Anschluss eingesteckt. **Siehe Abb. 6.**

Lenkerkonsolen Sicherungen

Ihr Elektromobil ist ausgestattet mit einer Reihe von Elektro-System Sicherungen, die das externe Ladegerät-System, Schlüsselschalter, und Beleuchtungssystem von ein Überlast von elektrischen Stromschutz. Diese Sicherungen sind die gleichen wie die in Automobilen und befinden sich in einem Fach auf dem Lenker. **Siehe Abb. 7.** Diese Sicherung schützt das externe Ladegerät-System, wenn die Batterie nicht im Elektromobil geladen werden. **Siehe IX. „Pflege und Wartung“** um die Sicherung zu ersetzen.

HINWEIS: Alle elektrischen Bereiche müssen trocken und sauber von fremden Materialien sein.

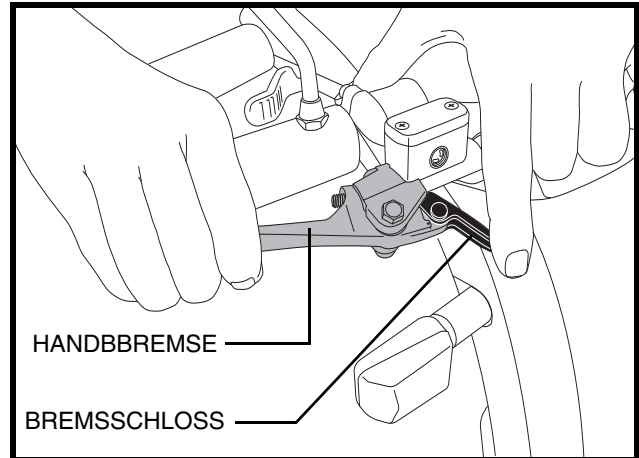


Abb. 5. Handbremse und Bremsschloss (im geschlossenen Zustand)

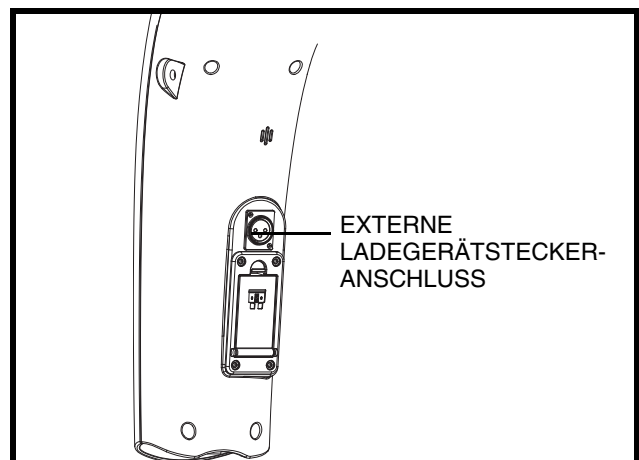


Abb. 6. Steckdose für Ladegerätkabel (auf dem Lenker)

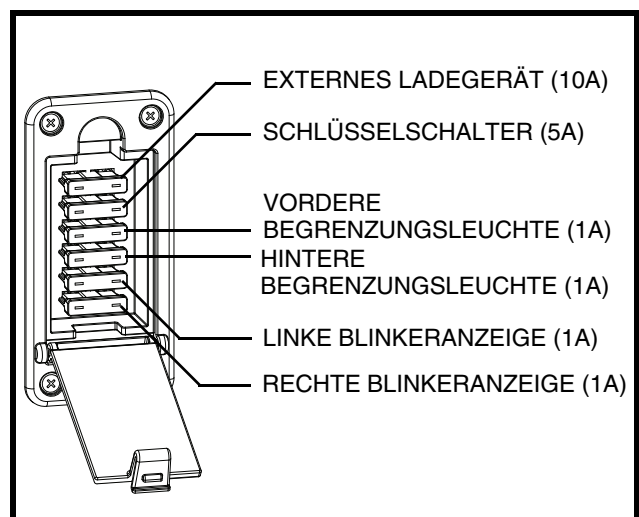


Abb. 7. Lenkerkonsolen Sicherungen

III. IHR ELEKTROMOBIL

HECKTEIL

Die Batterien, der Hauptunterbrechungsschalter (Rücksetzschalter), der manuelle Freilaufhebel, die Stützräder und die Motor-/ Getriebebaugruppe befinden sich im hinteren Teil Ihres Elektromobils. **Siehe Abb. 8.**

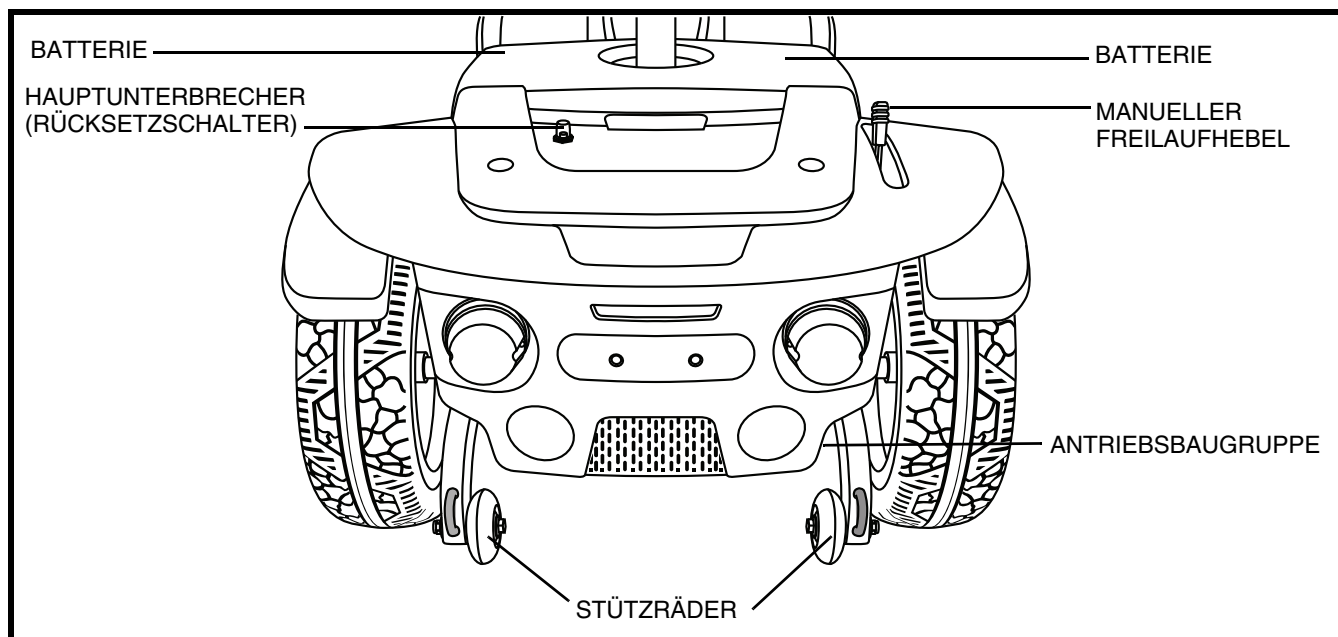


Abb. 8. Heckteil

Stützräder

Die Stützräder sind ein integraler und wichtiger Sicherheitsaspekt Ihres Elektromobils. Sie sind am Rahmen im hinteren Bereich Ihres Elektromobils befestigt.



VERBOTEN! Bauen Sie niemals die Stützräder ab und nehmen Sie keine Änderungen vor, die nicht von TRENDMOBIL autorisiert sind.



WARNUNG! Die Stützräder können beim Hochoder Runterfahren einer Bordsteinkante den ruhigen Lauf Ihres Elektromobils beeinträchtigen. Für mehr Informationen wenden Sie sich bitte an Ihren autorisierten TRENDMOBIL Fachhändler.

Batterien

Die Batterien speichern die für das Betreiben Ihres Elektromobils benötigte elektrische Energie. Siehe IV. „Batterien und Aufladung.“

Antriebsbaugruppe

Die Antriebsbaugruppe ist eine elektromechanische Einheit, die elektrische Energie von Ihrem Elektromobil Batterien in die für den Radantrieb der Elektromobil benötigte mechanische Energie umwandelt.

III. IHR ELEKTROMOBIL

Manueller Freilaufhebel

Um Ihr Elektromobil über kurze Strecken zu schieben, können Sie es auf Freilaufmodus umschalten. Der manuelle Freilaufhebel befindet sich am Ende der Antriebsbaugruppe, rechts am Heck Ihres Elektromobil. **Siehe Abb. 8.**

1. Den Schlüssel aus dem Schlüsselschalter entfernen.
2. Freilaufhebel hochheben und nach vorne druecken um das Antriebs- und Bremssystem abzuschalten. Danach koennen Sie Ihr Elektromobil schieben.
3. Drücken Sie den manuellen Freilaufhebel nach unten, um das Antriebs- und Bremssystem wieder einzukuppeln; damit wird Ihr Elektromobil aus dem Freilaufmodus geschaltet.

WARNUNG! Das Bremssystem ist deaktiviert, wenn sich Ihr Elektromobil im Freilaufmodus befindet.



- **Entkoppeln Sie die Antriebsmotoren nur auf einer ebenen Oberfläche.**
- **Vergewissern Sie sich, dass der Schlüssel aus dem Schlüsselschalter entfernt wurde.**
- **Stellen Sie sich hinter das Elektromobil, um den Freilaufmodus zu aktivieren oder auszuschalten. Führen Sie diese Funktion nie aus, während Sie auf dem Elektromobil sitzen.**
- **Nachdem Sie Ihr Elektromobil verschoben haben, stellen Sie ihn immer wieder in den Antriebsmodus, um das Bremssystem zu aktivieren.**

***HINWEIS:** Sollte das Elektromobil auf Freilaufmodus geschaltet werden (manueller Freilaufhebel hochgezogen) während sich der Schlüssel in der Einschaltposition befindet, wird das Elektromobil nicht anfahren bis Sie den manuellen Freilaufhebel nach unten geschoben haben und der Schlüssel zuerst ausgeschaltet und dann wieder eingeschaltet wird.*

Hauptunterbrecher (Rücksetzschalter)

Bei einer zu niedrigen Batteriespannung oder bei der Überlastung des Elektromobils durch schwere Last oder zu große Steigungen, ist ein Auslösen der Hauptunterbrecher möglich, um Motor und Elektronik vor Schäden zu schützen. **Siehe Abb. 8.**

- Beim Auslösen der Sicherung springt der Rücksetzschalter heraus.
- Sollte die Sicherung ausgelöst werden, wird die gesamte Stromversorgung unterbrochen.
- Lassen Sie die Elektronik eine oder zwei Minuten lang ruhen.
- Drücken Sie den Schalter, um die Sicherung zurückzustellen.
- Bei mehrfachem Auslösen der Sicherung sollten Sie die Batterien öfter aufladen oder einen Batterie-ladungstest von Ihrem autorisierten TRENDMOBIL Fachhändler durchführen lassen.
- Bei wiederholtem Auslösen der Sicherung wenden Sie sich an Ihren autorisierten TRENDMOBIL Fachhändler, um eine Wartung durchzuführen.

III. IHR ELEKTROMOBIL

SICHERUNGSPUNKTE

An den Winkeln der Stützräder und/ oder dem vorderen Rahmen Ihres Elektromobils angeschweißte Stahlösen dienen als Sicherungspunkte. **Siehe Abb. 9 und 9A.** Diese sollten nur benutzt werden, wenn das Elektromobil nicht besetzt ist und mit einem zugelassenen Sicherungssystem gemäß Herstellerangaben befestigt wird. TRENDMOBIL führt weder Eignungsnachweise für die Nutzung mit speziellen Sicherungssystemen durch, noch könnten wir die unterschiedlichen Situationen, die sich bei Gebrauch im öffentlichen Verkehr ergeben könnten, voraussehen. Für ausführliche Anweisungen für die Benutzung der Sicherungssysteme, wenden Sie sich bitte an die örtliche Verkehrsbehörde und/ oder Hersteller des eingesetzten Systems.



WARNUNG! Versichern Sie sich, dass Ihr Elektromobil während des Transports in Fahrkraftzeugen ordnungsgemäß gesichert ist. Elektromobile, die nicht gesichert sind, können zu Schaden oder Gefahr von Benutzer und anderen Passagieren im Falle von plötzlichem Anhalten, oder scharfen Lenkungen, sowie zum Umkippen oder zur Seite rutschen des Elektromobils führen.

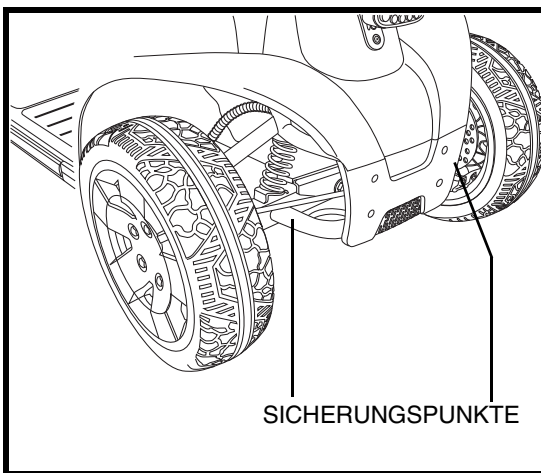


Abb. 9. Vordere Sicherungspunkte

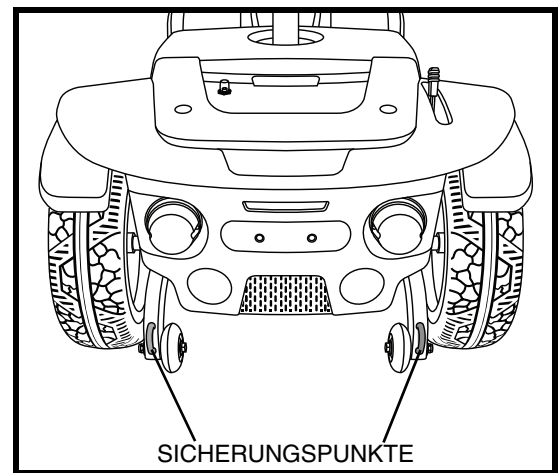


Abb. 9A. Hintere Sicherungspunkte

IV. BATTERIEN UND AUFLADUNG

BATTERIEN UND AUFLADUNG

Ihr Elektromobil ist mit zwei versiegelten und wartungsfreien 12 V Batterien ausgerüstet.

- Vor der erstmaligen Inbetriebnahme Ihres Elektromobils die Batterien voll aufladen.
- Ihre Batterien sollten immer vollständig aufgeladen sein, um das einwandfreie Betreiben Ihres Elektromobils zu gewährleisten.

ABLESEN DER BATTERIESPANNUNG

Der Batterieanzeiger auf der Lenkerkonsole zeigt die ungefähre Kapazität der Batterien mittels einer Farbcodierung an. Von rechts nach links gelesen: bei Grün sind die Batterien vollgeladen, Gelb zeigt eine Entladung an und bei Rot ist eine sofortige Aufladung der Batterien nötig. Um die Ladung zu prüfen, muss das Ladegerätkabel herausgezogen und Ihr Elektromobil eingeschaltet werden. **Siehe Abb. 10.** Um die größtmögliche Genauigkeit zu erreichen, sollte der Batterieanzeiger des Elektromobils bei maximaler Geschwindigkeit auf trockenem, ebenem Untergrund getestet werden.

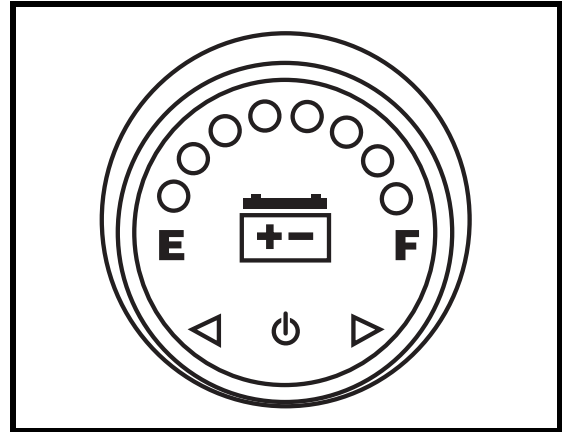


Abb. 10. Batterieanzeige

AUFLADEN DER BATTERIEN



VERBOTEN! Benutzen Sie niemals eine Verlängerung mit dem Ladegerät. Stecken Sie das Ladegerät direkt in eine korrekt verkabelte Normsteckdose.



VERBOTEN! Das Entfernen des Erdungsstiftes kann zu elektrischer Gefährdung führen. Wenn notwendig, installieren Sie einen zugelassenen 3-poligen Adapter an einem elektrischen Ausgang mit einer 2-poligen Steckdose.



VERBOTEN! Vermeiden Sie während des Ladevorgangs das unbeaufsichtigte Spielen von Kindern in der Nähe des Elektromobils. TRENDMOBIL empfiehlt, die Batterien nicht bei besetztem Elektromobil zu laden.



ANWEISUNG! Lesen Sie vor dem Aufladen der Batterien die Anweisungen zum Batterieladen in diesem Handbuch.



WARNUNG! Während des Ladevorganges können explosive Gase entstehen. Halten Sie das Elektromobil und das Batterieladegerät fern von jeder Zündquelle, wie Flammen oder Funken, und sorgen Sie für eine angemessene Belüftung während Sie die Batterien laden.

WARNUNG! Vergewissern Sie sich, dass beide Enden des Batterieladekabels sauber und trocken sind, bevor Sie das Kabel in das Batterieladegerät oder die Steckdose stecken.

WARNUNG! Setzen Sie das externe Ladegerät nicht dem Regen oder einer anderen Quelle der Feuchtigkeit aus, außer es wurde für den Gebrauch im Freien getestet.



WARNUNG! Überprüfen Sie vor jedem Gebrauch das Ladegerät, die Verkabelung und Steckverbindungen auf Beschädigungen. Wenden Sie sich an Ihren autorisierten TRENDMOBIL Fachhändler, sobald Sie eine Beschädigung feststellen.

WARNUNG! Versuchen Sie nicht, das Gehäuse des Ladegeräts zu öffnen. Sollte das Ladegerät nicht einwandfrei funktionieren, wenden Sie sich an Ihren autorisierten TRENDMOBIL Fachhändler.

IV. BATTERIEN UND AUFLADUNG



WARNUNG! Ist Ihr Ladegerät mit Kühlschlitzen ausgestattet, versuchen Sie nicht, Gegenstände durch diese Schlitze zu schieben.



WARNUNG! Ist Ihr externes Ladegerät nicht für den Gebrauch im Freien getestet und zugelassen, setzen Sie es nicht widrigen oder extremen Wetterbedingungen aus. Sollte das Ladegerät mal widrigen oder extremen Wetterbedingungen ausgesetzt sein, muss es die Möglichkeit haben, sich an die Unterschiede in den Umweltbedingungen anpassen zu können, bevor Sie es wieder innerhalb von geschlossenen Räumen verwenden.

Wenn der Ladegerätanschluss sich auf dem Lenker befindet:

1. Ihr Elektromobil neben eine normale Steckdose stellen.
2. Zündschlüssel aus dem Schlüsselschalter nehmen.
3. Achten Sie darauf, dass der manuelle Freilaufhebel in der Antriebsstellung steht.
4. Stecken Sie das 3 polige Ladekabel in den Ladegerätanschluss. **Siehe Abb. 11.**
5. Verlängern Sie das Ladekabel und stecken Sie es in die Wandsteckdose.
6. Wir empfehlen Ihnen eine Batterieladezeit von 8 bis 14 Stunden.
7. Sind die Batterien vollgeladen, zuerst die Steckdose und danach den Ladegerätstecker trennen.

HINWEIS: Die LED Lichter am Ladegerät zeigen die jeweiligen Ladezustände zu den unterschiedlichen Zeiten an: Ladegerät ist an, Ladevorgang, und Ladevorgang vertig. Benutzen Sie bitte die mit dem Ladegerät gelieferte Bedienungsanleitung für eine vollständige Erklärung dieser Anzeichen.

HINWEIS: Ihr Elektromobil verfügt über eine Ladeunterbrechungsfunktion. Ihr Elektromobil wird sich nicht bewegen, und der Batterieanzeiger wird nicht funktionieren, solange die Batterie aufgeladen werden.

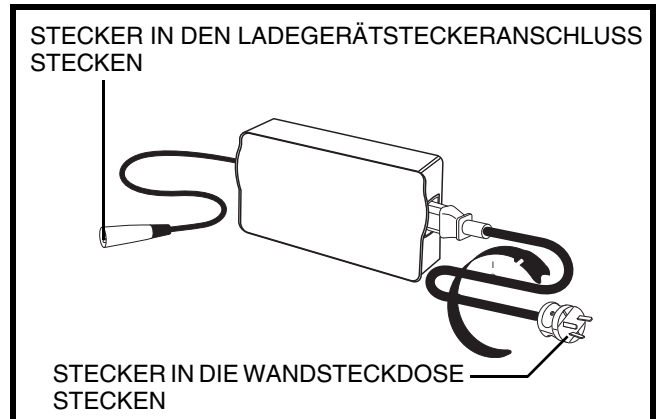


Abb. 11. Externes Ladegerät

IV. BATTERIEN UND AUFLADUNG

HÄUFIG GESTELLTE FRAGEN

Wie funktioniert das Ladegerät?

Bei niedriger Batteriespannung des Elektromobils ist der Ladestrom von dem Ladegerät dementsprechend hoch. Sobald sich die Batteriespannung der Vollladung nähert, wird die Ladestromzufuhr von dem Ladegerät niedriger. Bei Vollladung liegt die Stromzufuhr bei Null Ampere. Folglich kann das angeschlossene Ladegerät die Stromzufuhr aufrechterhalten, ohne dabei die Batterien zu überladen. Wir empfehlen, die Batterien nicht länger als 24 Stunden hintereinander aufzuladen.

Darf ich ein anderes Ladegerät benutzen?

Die Ladegeräte werden exakt auf ihre speziellen Anwendungen ausgesucht und auf den Typ, Größe und die chemische Zusammensetzung der entsprechenden Batterie abgestimmt. Für das sicherste und effizienteste Aufladen Ihrer Elektromobil Batterien empfehlen wir ausschließlich das mitgelieferte Original-Ladegerät von TRENDMOBIL. Jegliche Methode, die Batterie mit anderen Geräten aufzuladen, ist ausdrücklich verboten.

Warum laden die Elektromobilbatterien nicht auf?

- Vergewissern Sie sich, dass die roten (+) und schwarzen (-) Batteriekabel ordnungsgemäß an den Batteriepolen befestigt sind.
- Kontrollieren Sie, ob die Batteriekabel richtig angeschlossen sind.
- Achten Sie darauf, dass beide Enden des Ladegerätkabels richtig eingesteckt sind.

Wie oft muss ich die Batterien aufladen?

Um entscheiden zu können, wie oft Sie die Elektromobilbatterien aufladen sollen, sollten Sie zwei Hauptfaktoren berücksichtigen:

- Tägliche, ganztägige Verwendung Ihres Elektromobils.
- Seltene oder sporadische Verwendung Ihres Elektromobils.

Unter Berücksichtigung dieser Faktoren kann man entscheiden, wie oft und wie lange die Batterien aufgeladen werden müssen. Das externe Batterieladegerät ist so konzipiert, dass eine Überladung der Batterien verhindert wird. Dennoch können Probleme auftauchen, wenn Sie die Batterien selten oder unregelmäßig aufladen.

Um für ein gefahrloses und zuverlässiges Betreiben und Aufladen der Batterien zu sorgen, folgen Sie den im Folgenden erwähnten Richtlinien:

- Bei täglicher Verwendung Ihres Elektromobils laden Sie die Batterien gleich nach Beendigung des Tagesbetriebs nach. Ihr Elektromobil ist damit am nächsten Tag sofort wieder einsatzbereit. Nach täglicher Verwendung empfehlen wir eine Aufladung der Batterien für 8 bis 14 Stunden.
- Bei seltener Verwendung Ihres Elektromobils (einmal pro Woche oder seltener), laden Sie die Batterien mindestens einmal pro Woche für 12 bis 14 Stunden nach.
- Halten Sie die Batterien des Elektromobils stets in voll aufgeladenem Zustand.
- Vermeiden Sie eine vollkommene Entladung Ihrer Elektromobilbatterien.

Wie Sorge ich für eine lange Lebensdauer der Batterien?

Voll aufgeladene zyklenfeste Batterien erbringen eine zuverlässige Leistung und haben ein langes Betriebsleben. Achten Sie darauf, dass die Batterien möglichst immer voll aufgeladen sind. Entladene, unregelmäßig aufgeladene oder unvollständig aufgeladene und dann eingelagerte Batterien können dauerhaft beschädigt werden, so dass es zu einer unzuverlässigen Leistung und einem begrenzten Betriebsleben kommen kann.

IV. BATTERIEN UND AUFLADUNG

Wie kann ich mit einer Batterieladung die maximale Reichweite erreichen?

Sie werden selten ideale Fahrverhältnisse erleben, wie z.B. glatte, ebene, feste Oberflächen ohne Wind und Kurven. Sie werden oft mit Steigungen, Spalten im Fußweg, unebenen und weichen Oberflächen, Kurven und Wind konfrontiert werden, die die Reichweite und Betriebszeit pro Batterieladung beeinflussen können. Zum Erreichen einer maximalen Reichweite pro Batterieladung schlagen wir folgendes vor:

- Vor der Verwendung laden Sie Ihre Elektromobilbatterien voll auf.
- Achten Sie immer auf den korrekten Luftdruck in allen Reifen (wenn Ihr Elektromobil mit Luftbereifung ausgestattet ist).
- Versuchen Sie beim Planen Ihrer Fahrstrecke, Steigungen, sowie beschädigte oder weiche Oberflächen zu vermeiden.
- Nehmen Sie kein unnötiges Gepäck mit.
- Versuchen Sie, während der Fahrt ein gleichmäßiges Tempo zu halten.
- Stop-and-go Fahren vermeiden.

Welche Art von Batterien soll ich verwenden?

Wir empfehlen verschlossene und wartungsfreie zyklenfeste Batterien. Verschlossene AGM und Gel-Zelle Batterien sind zyklenfeste Batterien, die eine ähnliche Betriebsleistung aufweisen. Verwenden Sie nie Nasszellenbatterien, die abnehmbare Kappen haben.



WARNUNG! In Batterien können korrosive Chemikalien enthalten sein. Verwenden Sie nur AGM oder Gelzellen-Batterien, um das Risiko von Undichtheiten oder explosiven Bedingungen zu verringern.

HINWEIS: Versiegelte Batterien sind nicht einsatzbereit. Entfernen Sie nicht die Kappen.

Wie wechsel ich die Batterie in meinem Elektromobil?



ANWEISUNG! Batteriestutzen, Pole und Zubehörteile sind bleihaltig oder beinhalten Bleiverbindungen. Schützen Sie Augen und Hände. Nach Arbeiten an den Batterien stets die Hände reinigen.



WARNUNG! Immer zwei Batterien identischen Typs, chemischen Aufbaus und identischer Amperestundenkapazität (Ah) verwenden. Die empfohlenen Typen und Kapazitäten finden Sie in der Tabelle mit technischen Daten in diesem Handbuch und in dem mit dem Batterieladegerät gelieferten Handbuch.

WARNUNG! Keine alten und neuen Batterien mischen. Immer beide Batterien gleichzeitig auswechseln.

WARNUNG! Falls Sie irgendwelche Fragen bezüglich der Batterien in Ihrem Elektromobil haben, wenden Sie sich bitte an Ihren TRENDMOBIL-Vertragslieferanten.



WARNUNG! Die Batterie nicht auswechseln, wenn sich jemand im Elektromobil befindet.

WARNUNG! Die Batterien in Ihrem Elektromobil sollten nur von einem TRENDMOBIL-Vertragslieferanten oder einem qualifizierten Techniker gewartet oder ausgewechselt werden.



VERBOTEN! Halten Sie Werkzeuge oder andere Metallobjekte von den Batterieanschlüssen fern. Der Kontakt mit Werkzeugen kann einen elektrischen Schlag auslösen.

IV. BATTERIEN UND AUFLADUNG

Für die Batteriewechsel benötigen Sie:

- Metrische/ Standard Innensechskantschlüsselsatz und Ratsche
- Einstellbarer Schraubenschlüssel

Batterie-Austausch:

1. Entfernen Sie den Sitz und die hintere Abdeckung.
2. Lösen Sie den Haltegurt der Batterie.
3. Trennen Sie die Batterienkabel und ziehen Sie sie gerade nach oben. **Siehe Abb. 12.**
4. Trennen Sie die Batterienkabel von den Batterieanschlüssen, indem Sie die Anschlusskappen zurückschieben und die Mutter abschrauben.
5. Entfernen Sie die alten Batterien.
6. Legen Sie neue Batterien ein. Jeder Anschluss sollte vom Sitzpfosten wegschauen. **Siehe Abb. 13.**
7. Schließen Sie das rote Batteriekabel an den Pluspol (+) Batterieanschluss auf jeder Batterie an.
8. Schließen Sie das schwarze Batteriekabel an den Minuspol Batterieanschluss auf jeder Batterie an.
9. Neupositionierung der Anschlusskappchen auf die Schrauben.
10. Schließen Sie den Batteriegurt an.
11. Schließen Sie den Haltegurt an.
12. Installieren Sie wieder den Sitz und die hintere Abdeckung.

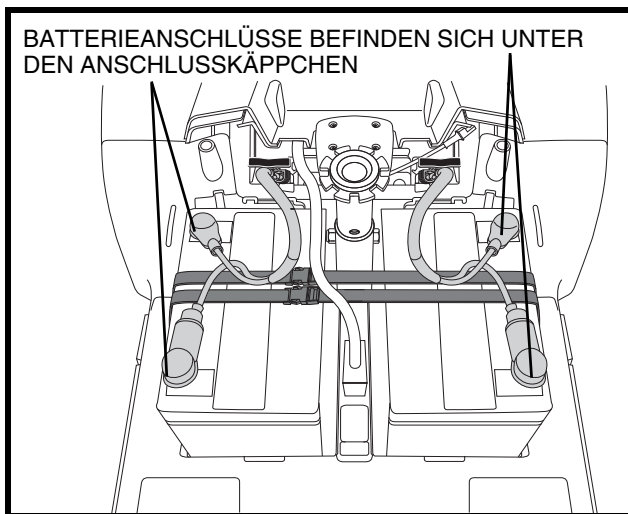


Abb. 12. Batterie Ausbau/Einbau

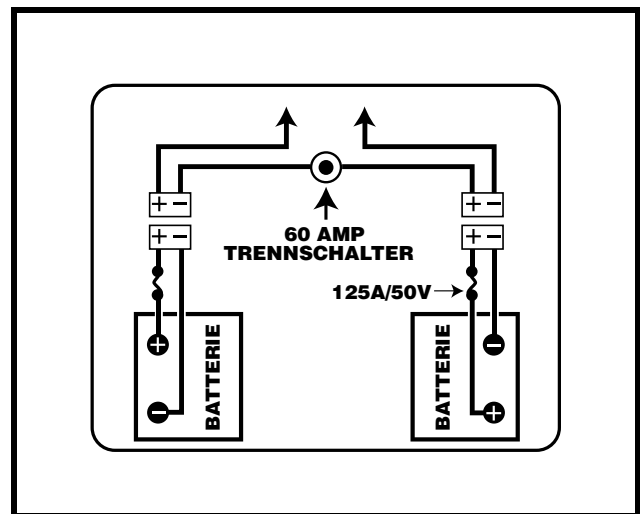


Abb. 13. Batterie kabelverlauf

IV. BATTERIEN UND AUFLADUNG

Warum bringen neue Batterien nicht gleich die volle Leistung?

Zyklenfeste Batterien verwenden eine andere chemische Technologie als Kraftfahrzeugbatterien, Nickelkadmium Batterien (NiCad) oder andere herkömmliche Batterien. Zyklenfeste Batterien wurden speziell dafür entwickelt, um Energie zu liefern, eine Entladung zu erlauben und eine relativ schnelle Aufladung zu erreichen.

Um Ihr Elektromobil und dessen spezifische elektrische Anforderungen mit den am besten geeigneten Batterien zu versorgen, arbeiten wir eng mit unserem Batteriehersteller zusammen. Neue Batterien werden voll aufgeladen an unsere Kunden ausgeliefert. Während des Transportes können die Batterien extremen Temperaturschwankungen ausgesetzt werden, welche die ursprüngliche Leistung beeinflussen können. Hitze verringert die Spannung, durch Kälte wird die Abgabe der vorhandenen Leistung verlangsamt und die Batterieladezeit verlängert.

Es kann einige Tage dauern, bevor die Temperatur der Batterien sich stabilisiert und sich der neuen Umgebungstemperatur angepasst hat. Darüber hinaus sind einige Nachladungen (Teilentladungen mit anschließenden Vollladungen) nötig, um das kritische chemische Gleichgewicht zu schaffen, das für die Höchstleistung und eine lange Lebensdauer der zyklenfesten Batterie erforderlich ist.

Um Ihre neuen Batterien für maximale Leistung und Kapazität vorzubereiten, befolgen Sie diese Schritte:

1. Vor der ersten Verwendung die neuen Batterien voll aufladen. Dadurch erreicht die Batterie 88% des Leistungsniveaus.
2. Fahren Sie Ihr Elektromobil in einer sicheren Umgebung und fahren Sie zuerst langsam. Fahren Sie keine weiten Strecken oder in unbekanntes Gebiet, bevor Sie sich an die Steuerung gewöhnt haben und die Batterien richtig eingelaufen sind.
3. Batterien nochmals voll aufladen. Die Batterien müssen jetzt über 90% ihres Leistungspotentials abgeben.
4. Ihr Elektromobil nochmals in Betrieb nehmen.
5. Batterien nochmals voll aufladen.
6. Nach vier oder fünf Nachladungen erbringen die Batterien 100% ihrer Spitzenleistung und erreichen eine längere Betriebsdauer.

Wie ist es mit dem öffentlichen Verkehr?

Wollen Sie öffentliche Verkehrsmittel mit Ihrem Elektromobil benutzen, setzen Sie sich vorher mit dem Verkehrsbetrieb in Verbindung, um eventuell spezifische Erfordernisse zu klären.

V. HANDHABUNG

VOR DER FAHRT

- Haben Sie Ihre Batterien voll aufgeladen? Siehe IV. „Batterien und Aufladung.“
- Ist der manuelle Freilaufhebel in der Antriebsstellung (nach hinten)? Lassen Sie den manuellen Freilaufhebel niemals in der Freilaufstellung (nach vorne), es sei denn, Ihr Elektromobil wird geschoben.

DAS AUFSTEIGEN

1. Nehmen Sie den Schlüssel aus dem Schlüsselschalter.



WARNUNG! Versuchen Sie nie auf Ihr Elektromobil zu steigen ohne erst den Schlüssel aus dem Schlüsselschalter zu entfernen. Hierdurch wird jegliches unerwartetes Anfahren durch unbeabsichtigte Berührung des Gashebels vermieden.

2. Stellen Sie sich neben Ihr Elektromobil.
3. Entriegeln Sie den Sitzverschluss unter dem Sitz und drehen Sie die Sitzfläche zu sich.
4. Auf ein sicheres Einrasten des Sitzes achten.
5. Setzen Sie sich bequem und sicher auf den Sitz.
6. Entriegeln Sie den Sitzverschluss und drehen sie die Sitzfläche in Fahrtrichtung.
7. Auf ein sicheres Einrasten des Sitzes achten.
8. Stellen Sie Ihre Füße sicher auf den Boden des Elektromobils.

FAHRBEREITSCHAFT HERSTELLEN

- Ist Ihr Sitz in der richtigen Höhe?
- Ist der Sitz richtig eingerastet?
- Ist der Lenker in einer für Sie bequemen Stellung ausgerichtet und richtig arretiert? Siehe VI. „Individuelle Anpassung.“
- Ist der Schlüssel richtig in dem Schlüsselschalter eingesteckt? Siehe III. „Ihr Elektromobil.“
- Funktioniert die Hupe?
- Haben Sie freie Fahrt?
- Haben Sie Ihre Fahrt so geplant, um ungünstige Oberflächen und so viel Steigungen wie möglich zu vermeiden?

BETRIEB IHRES ELEKTROMOBILS

WARNUNG! Das folgende kann einen negativen Einfluss auf die Lenkbarkeit und Stabilität während des Betriebes Ihres Elektromobils haben:

- Festhalten oder festbinden der Leine Ihres Haustieres, wenn Sie mit ihm Gassi gehen.
- Transport von Mitfahrern (einschließlich Haustieren).
- Anhängen jeglicher Gegenstände am Lenker.
- Abschleppen oder von einem anderen motorisierten Fahrzeug geschoben werden.



Solche Anwendungen können zum Verlust der Kontrolle und/ oder zum Kippen führen.

WARNUNG: Hoheres Rollover-Risiko! Vermeiden Sie abrupte Manöver mit überhöher Geschwindigkeit. Es wird empfohlen, dass Sie die niedrigste Einstellung der Geschwindigkeit wählen, bis Sie sich mit Ihrem Elektromobil vertraut und sicher fühlen.

WARNUNG! Halten Sie jederzeit während der Fahrt beide Hände an der Lenkkonsole und Ihre Füße auf dem Trittbrett. Diese Fahrposition erlaubt Ihnen die bestmögliche Kontrolle über Ihr Fahrzeug.

V. HANDHABUNG

- Geschwindigkeitsvorwahlschalter auf die von Ihnen gewünschte Geschwindigkeit stellen.
- Drücken oder ziehen Sie die entsprechende Seite des Geschwindigkeitsvorwahlschalters.
- Die elektromechanische Parkbremse wird automatisch ausgekuppelt und Ihr Elektromobil wird zügig auf die von Ihnen mit dem Vorwahlschalter vorgewählte Geschwindigkeit beschleunigt.
- Um links zu fahren, ziehen Sie an dem linken Lenkergriff.
- Um rechts zu fahren, ziehen Sie an dem rechten Lenkergriff.
- Um geradeaus zu fahren, stellen Sie den Lenker in die Mitte.
- Um die Geschwindigkeit zu verringern und zum Stillstand zu kommen, den Gashebel loslassen. Beim Stillstand schalten sich die elektromechanischen Bremsen automatisch ein.

ANMERKUNG: Die Rückwärtsgeschwindigkeit Ihres Elektromobils ist langsamer als die jeweils eingestellte Vorwärtsgeschwindigkeit.

DAS ABSTEIGEN

1. Ihr Elektromobil zum Stillstand bringen.
2. Schlüssel aus dem Schlüsselschalter entfernen.
3. Entriegeln Sie den Sitzverschluss und drehen Sie die Sitzfläche seitlich Ihres Elektromobils.
4. Achten Sie auf ein sicheres Einrasten des Sitzes.
5. Steigen Sie vorsichtig und sicher ab und stellen Sie sich neben Ihr Elektromobil.
6. Um bei der nächsten Fahrt ein leichtes Aufsteigen zu ermöglichen, den Sitz in dieser Stellung lassen.

ABSCHALTAUTOMATIK

Ihr Elektromobil ist mit einer energiesparenden Abschaltautomatik ausgerüstet, die konzipiert wurde, um die Batteriebensdauer Ihres Elektromobils zu gewährleisten. Sollten Sie versehentlich den Schlüssel in dem Schlüsselschalter stecken lassen und Ihr Elektromobil ungefähr 20 Minuten nicht benutzen, schaltet sich die Elektromobilsteuerung automatisch aus. Auch wenn die elektronische Steuerung durch die Abschaltautomatik ausser Betrieb gesetzt wird, brennen sämtliche vorher eingeschalteten Lichter weiter.

Sollte die Abschaltautomatik Ihr Elektromobil ausschalten, wird der Normalbetrieb durch die Ausführung der folgenden Schritte wiederhergestellt:

1. Schlüssel aus dem Schlüsselschalter entfernen.
2. Schlüssel wieder in dem Schlüsselschalter einstecken und Ihr Elektromobil einschalten.

VI. INDIVIDUELLE ANPASSUNG

EINSTELLUNG DES LENKERWINKELS



WARNUNG! Vor der Einstellung des Lenkers den Schlüssel entfernen. Versuchen Sie niemals während der Fahrt den Lenker einzustellen.

Ihr Elektromobil ist mit einem einstellbaren Lenker vorgesehen.

1. Drücken Sie den Lenkereinstellungshebel. Siehe Abb. 14.
2. Lenker in eine für Sie bequeme Position stellen.
3. Lassen Sie den Lenkereinstellungshebel wieder los, um den Lenker in der Position festzustellen.

HINWEIS: Um den Lenker auf die Bodenmitte herunterzulassen, muß der Sitz erst entfernt werden.

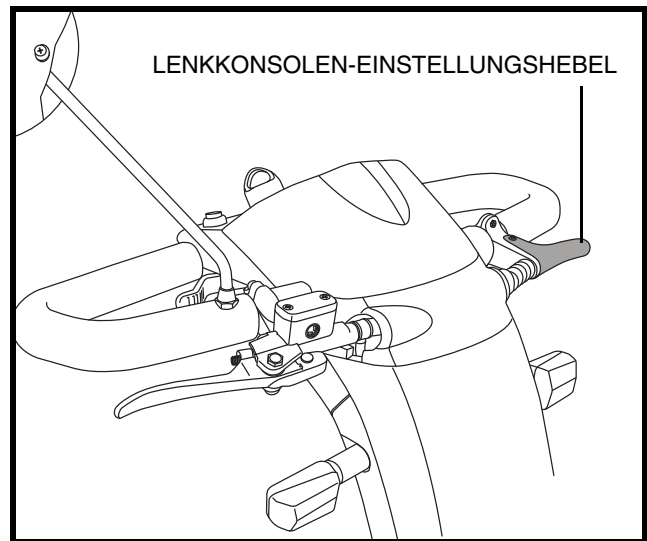


Abb. 14. Einstellung des Lenkers

SPIEGEL

Anpassung (siehe Abb. 15):

1. Wenn Sie wissen, an welcher Seite der Spiegel angebracht werden soll, den Gummiverschluss von der Oberseite des Gleitstangengriffes entfernen.
2. Setzen Sie das Ende mit dem Gewinde des Spiegelhalters in die Öffnung und drehen Sie es nach rechts bis es fest ist.
3. Wenn nötig drehen Sie die Mutter im Uhrzeigersinn, um den Spiegel besser und fester zu befestigen.

Den Spiegel einstellen:

1. Setzen Sie sich in Fahrposition.
2. Den Spiegel nach links, rechts, nach oben oder nach unten einstellen, sodass Sie eine gute Sicht haben.

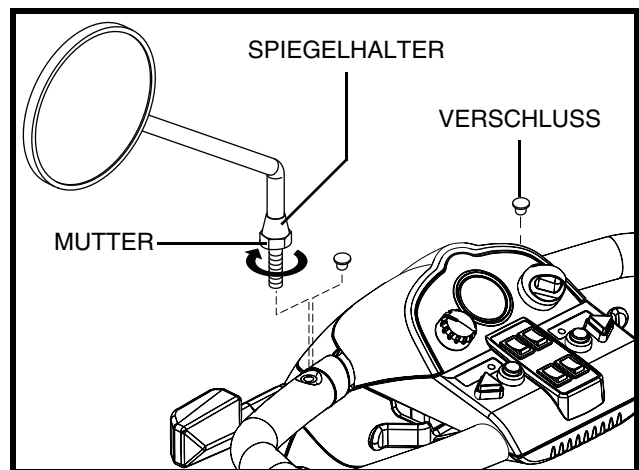


Abb. 15. Spiegel

RÜCKENLEHNENNEIGUNG VERSTELLEN



WARNUNG! Benutzen Sie Ihr Elektromobil nicht, wenn sich die Rückenlehne in einer geneigten Stellung befindet.

WARNUNG! Drücken Sie Ihren Rücken während der Neigungseinstellung ständig gegen die Rückenlehne.

Um die verstellbare Rückenlehne einzustellen, befolgen Sie diese Schritte. Siehe Abb. 16.

1. Neigungshebel ziehen und vorwärts oder rückwärts lehnen, um die gewünschte Rückenlehnenneigung zu finden.
2. Ist die gewünschte Fahrposition gefunden, den Neigungshebel loslassen.

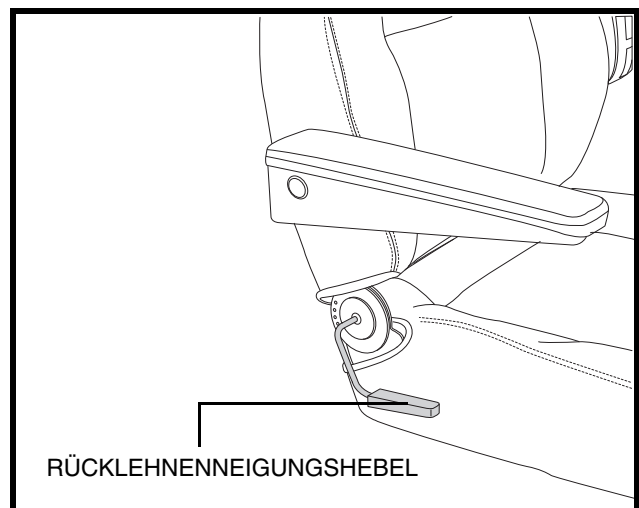


Abb. 16. Rückenlehnenneigung verstellen

VI. INDIVIDUELLE ANPASSUNG

DREHPOSITION DES SITZES

Ein Verriegeln des Sitzes in einer von vier Positionen ist mit dem Sitzarretierungshebel möglich.

1. Sitzarretierungshebel nach vorne drücken, um den Sitz zu entriegeln. **Siehe Abb. 17.**
2. Sitz in die gewünschte Position drehen.
3. Um den Sitz zu verriegeln, den Sitzarretierungshebel fest zurückziehen.

EINSTELLUNG DER SITZTIEFE

Der Abstand zwischen dem Sitz und dem Lenker kann durch das Vorwärts- oder Rückwärtsschiebendes Sitzes eingestellt werden. **Siehe Abb. 17.**

1. Drehen Sie den Hebel zur Verstellung der Sitzposition nach aussen.
2. Solange Sie den Hebel festhalten, rutschen Sie mit dem Sitz rückwärts oder vorwärts.
3. Lassen Sie den Hebel wieder los, sobald der Sitz die gewünschte Position erreicht hat.

EINSTELLUNG DES ARMLEHNENWINKELS

Der Armlehnenwinkel Ihres Elektromobils kann nach oben oder nach unten verstellt werden. **Siehe Abb. 17.** Die Armlehnen werden gehoben oder gesenkt durch das Drehen der Einstellscheiben.

HINWEIS: Um das Auf- und Absteigen zu erleichtern, können die Armlehnen auch nach oben geschwenkt werden.

EINSTELLUNG DER SITZHÖHE

Der Sitz kann in verschiedenen Höhenstellungen eingestellt werden. **Siehe Abb. 18.**

1. Elektromobil ausschalten und manuelle Freilaufhebel auf Antriebsmodus stellen.
2. Sitz aus der Sitzstütze heben.
3. Lösen und Entfernen der Sitzhöhenverstellungsschraube und-mutter.
4. Verschieben Sie die obere Sitzstütze auf- oder abwärts in der unteren Sitzstütze.
5. Bringen Sie die Einstelllöcher der oberen und unteren Sitzstützen in Übereinstimmung.
6. Installieren und befestigen Sie Sitzhöhenverstellungsschraube und -mutter.
7. Montieren Sie den Sitz wieder und sichern Sie ihn in der gewünschten Position.

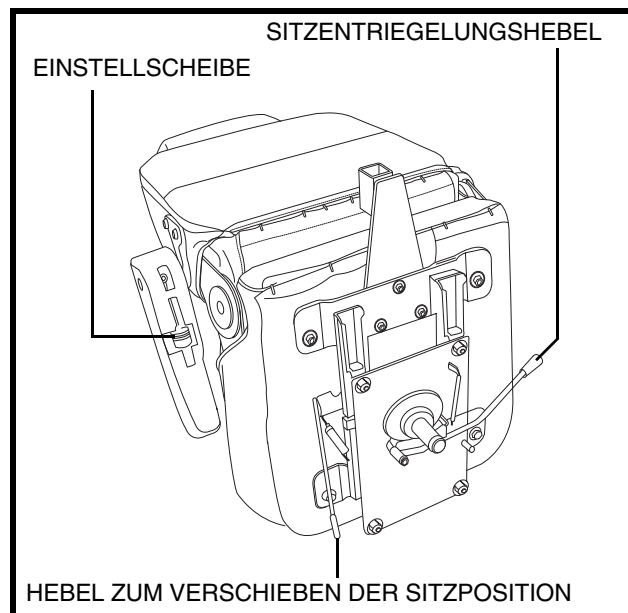


Abb. 17. Sitzeinstellungen

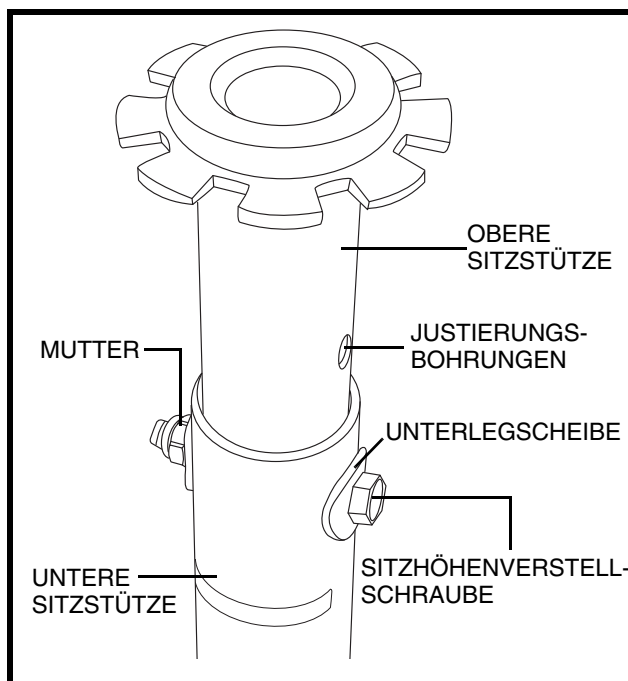


Abb. 18. Einstellung der Sitzhöhe

VI. INDIVIDUELLE ANPASSUNG

RUCKHALTEGURT

Ihr Elektromobil ist mit einem KFZ-typischen Ruckhaltegurt ausgestattet, der dem Benutzer angepaßt werden kann. **Siehe Abb. 19.** Der Ruckhaltegurt wurde konzipiert, um ein Auf- oder Abwärtsrutschen des Fahrers zu verhindern.

Um den Ruckhaltegurt einzubauen (falls erforderlich):

1. Sitz abmontieren.
2. Sitz umdrehen, um die Unterseite einzusehen. **Siehe Abb. 19.**
3. Die zwei Schrauben am äußersten Teil des Sitzbefestigungsriemens lösen und entfernen.
4. Auf beiden Seiten des Sitzes je eine Schraube durch das entsprechende Ende des Ruckhaltegurtes und dann wieder durch den Sitzbefestigungsriemen stecken.
5. Schrauben wieder festziehen.

Um den Ruckhaltegurt anzupassen:

1. Schloßzunge in das Schloßteil stecken, bis der Schnellverschluß hörbar einrastet.
2. Das Gurtband auf der rechten Seite bis auf die gewünschte Weite ziehen. Der Gurt soll stramm gezogen aber bequem sein.

WICHTIG! Stellen Sie sicher, dass der Sicherheitsgurt ordnungsgemäß am Elektromobilbefestigt und für den Benutzer angepasst wurde.



WICHTIG! Überprüfen Sie vor jedem Gebrauch den Sicherheitsgurt auf lose oder beschädigte Teile. Sollten Sie ein Problem entdecken, wenden Sie sich an Ihre autorisierte Technische Servicestation für Wartung und Reparatur.

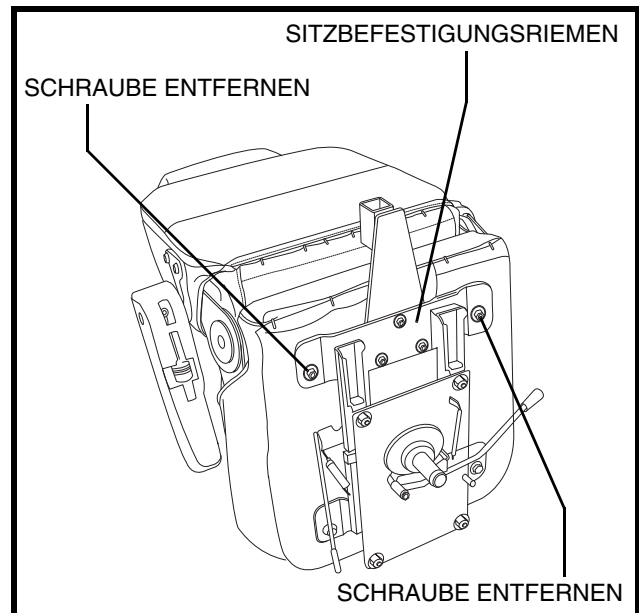


Abb. 19. Einbau des Ruckhaltegurtes

VII. ZERLEGEN UND ZUSAMMENBAUEN

ZERLEGEN

Sie können Ihr Elektromobil in sieben Baugruppen zerlegen: den Sitz, das Vorderteil, das Heckteil, die Heckteilabdeckung, den Korb und die Batterien. **Siehe Abb. 20.** Für den Zusammenbau oder die Demontage sind keine Werkzeuge notwendig, aber denken Sie daran, dass die auseinander gebauten Baugruppen mehr Platz auf dem Fußboden benötigen, als im zusammengebauten Zustand. Demontieren oder montieren Sie Ihr Elektromobil nur auf einer ebenen, trockenen Unterlage mit genügend Raum für die Arbeit mit ungefähr 1,5 Meter (5 feet) Freiraum, um das Elektromobil herum in alle Richtungen. Vergessen Sie nicht, dass einige Baugruppen schwer sind und Sie Hilfe benötigen könnten, wenn Sie sie anheben.



WARNUNG! Das Heben von Gewichten über Ihr Leistungsvermögen hinaus kann zu Verletzungen führen. Falls erforderlich, holen Sie bei der Zerlegung Ihres Elektromobils Hilfe.

1. Entfernen Sie den Sitz indem Sie ihn gerade hoch heben. Wenn Sie auf Widerstand stoßen, lösen Sie den Schwenkhebel und rütteln Sie den Sitz hin und her während des Hochhebens.
2. Ziehen Sie die Batteriehaube vorsichtig hoch und vom Elektromobil weg.
3. Entfernen Sie den Batterie Haltegurt.
4. Vorder-/Heckteilverbindungskabel trennen.
5. Entfernen Sie beide Batteriegurte und ziehen Sie diese einzeln nach oben. **Siehe Abb. 21.**
6. Nehmen Sie die Batterien aus ihren Mulden.



WARNUNG! Fehler beim Entkoppeln der beiden Batterie kabel und der Vorder-/Heckteilverbindungskabel bevor Sie das Vorder- und Heckteil trennen, können einen dauerhaften Schaden an Ihrem Elektromobil hervorrufen.

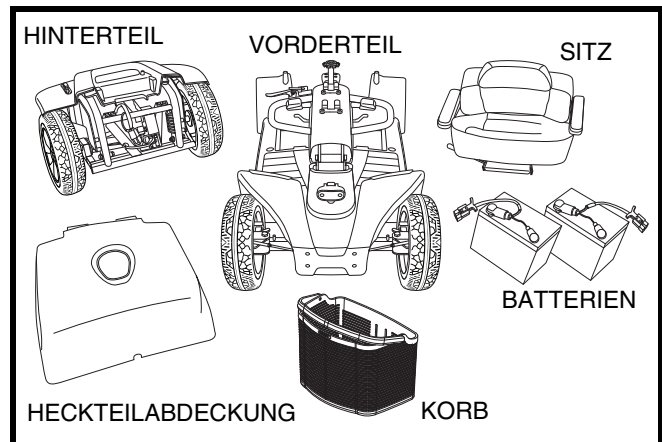


Abb. 20. Elektromobil Komponenten

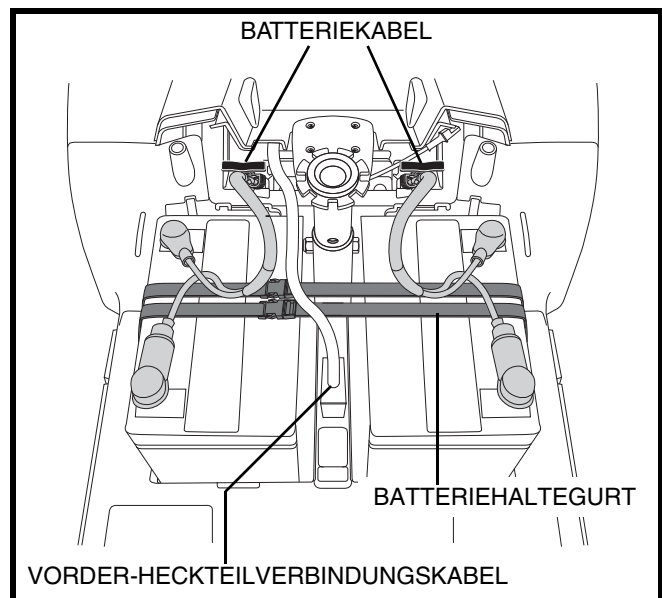


Abb. 21. Kabelverbindungen

VII. ZERLEGEN UND ZUSAMMENBAUEN

Rahmen Trennung

1. Die Vorräder müssen gerade nach vorne gerichtet sein.
2. Lenkstange nach unten schieben und festmachen.

HINWEIS: Die Lenkstange ist mit einem speziellen Mechanismus ausgestattet, welcher die Vorräder blockiert sobald die Lenkstange festgemacht wurde.

3. Festhalten und Hochheben am Rahmenlösehebel (siehe Abb. 22).
4. Vorderrahmen hochheben bis sich der Vorderrahmen vom Rückrahmen lost (siehe Abb. 23).
5. Trennen Sie vorsichtig beide Teile (siehe Abb. 23).

Zusammenbau

1. Stellen Sie Vorder- und Rückrahmen ihres Elektromobils zusammen wie auf Abb. 23 angezeigt.
2. Benutzen Sie den Rahmenlösehebel um das Vorderteil hochzuheben und mit dem hinteren Teil gleichzustellen (siehe Abb. 23).
3. Sobald die Rahmenhaken über dem unteren Rahmenrohr sind, den Vorderrahmen vollständig nach unten gleiten lassen. Die Rahmenverbindungen schließen sich automatisch.
4. Die Lenkstange wieder höher stellen und festmachen.
5. Vorder-Heckteilverbindungskabel anschließen.
6. Die Batterien wieder in die Mulden stellen.
7. Beide Batteriegurte festmachen (siehe Abb. 21).
8. Absichern der Batteriehaltergurte.
9. Batterierahmen installieren.
10. Sitz installieren und in Position drehen.

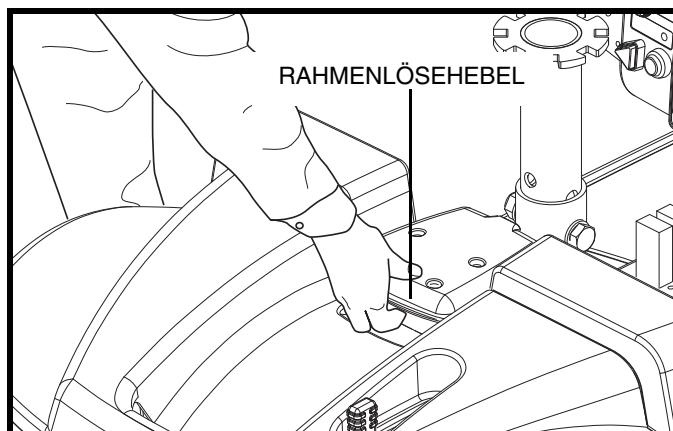


Abb. 22. Rahmenlösehebel

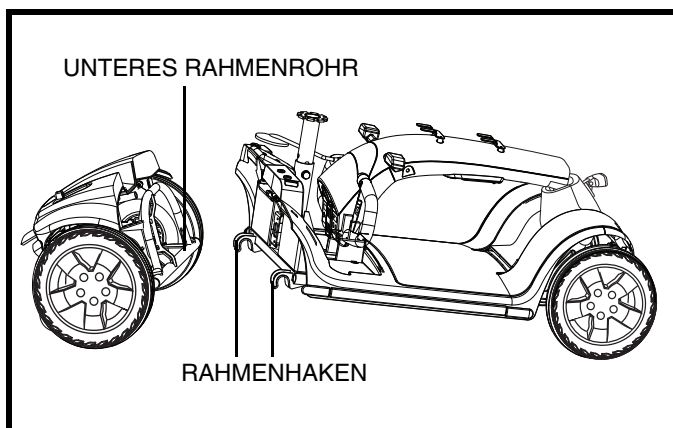


Abb. 23. Rahmen Trennung

VIII. FEHLERSUCHE

Bei jedem elektromechanischen Gerät muss gelegentlich eine Fehlersuche durchgeführt werden. Dennoch, durch Nachdenken und mit gesundem Menschenverstand können viele der auftretenden Probleme behoben werden. Viele Probleme werden durch entladene oder fehlerhafte Batterien verursacht.

DIAGNOSTISCHE BLINKCODES

Die diagnostischen Blinkcodes für Ihr Elektromobil wurden entwickelt, um Ihnen zu helfen, die Fehlersuche schnell und einfach durchzuführen. Ein diagnostischer Blinkcode ertönt sollte sich eine der nachstehenden Konditionen entwickeln.

HINWEIS: Bevor Ihr Elektromobil wieder in Betrieb genommen werden kann, muss der Fehlerzustand erst behoben und Ihr Elektromobil erst aus- und eingeschaltet werden.

| Blinkcode | Fehlerzustand | Lösung |
|-----------------------|--|--|
| ■ (1) | Batterieladung zu niedrig. | Batterien aufladen. |
| ■ ■ (2) | Batterieladung zu niedrig, um das Elektromobil zu betreiben. | Batterien aufladen. |
| ■ ■ ■ (3) | Die Batteriespannung ist zu hoch, um das Elektromobil zu betreiben oder das Ladegerät ist angegeschlossen. | Stecken sie den Schlüssel in den Schlüsselschalter, stellen Sie die Elektromobilscheinwerfer an, um die Batterien zu entladen. |
| ■ ■ ■ ■ (4) | Spannungsgrenze Zeitsperre überschritten. | Schalten Sie das Elektromobil für einige Minuten aus, dann starten Sie das Elektromobil wieder. |
| ■ ■ ■ ■ ■ (5) | Der manuelle Freilaufhebel ist in der Freilaufposition. | Ziehen Sie den Schlüssel aus dem Schlüsselschalter, drücken Sie den Freilaufhebel in die Fahrposition und starten Sie das Elektromobil wieder. |
| ■ ■ ■ ■ ■ ■ (6) | Der Gashebel ist nicht in der Starstellung beim Anlassen. | Ziehen Sie den Gashebel in die Mittelstellung, schalten Sie das Elektromobil aus und wieder ein. |
| ■ ■ ■ ■ ■ ■ ■ (7) | Geschwindigkeitspotentiometer fehlerhaft. | Wenden Sie sich für Unterstützung an Ihren autorisierten TRENDMOBIL Fachhändler. |
| ■ ■ ■ ■ ■ ■ ■ ■ (8) | Motorspannung fehlerhaft. | Wenden Sie sich für Unterstützung an Ihren autorisierten TRENDMOBIL Fachhändler. |
| ■ ■ ■ ■ ■ ■ ■ ■ ■ (9) | Motorspannung fehlerhaft. | Wenden Sie sich für Unterstützung an Ihren autorisierten TRENDMOBIL Fachhändler. |

Was ist, wenn alle Systeme meines Elektromobils 'tot' zu sein scheinen?

- Kontrollieren Sie, ob der Schlüssel in der Einschaltposition gedreht worden ist.
- Batterien auf Vollladung kontrollieren.
- Hauptsicherungsschalter drücken. Siehe III. „Ihr Elektromobil.“
- Stellen Sie sicher, dass beide Batterieblöcke ordnungsgemäß verstaut sind.
- Vergewissern Sie sich, dass das Zentralverbindungskabel richtig angeschlossen ist. Siehe VII. „Zerlegen und Zusammenbauen.“
- Vergewissern Sie sich, dass der Stromsparmodus nicht eingeschaltet ist. Siehe V. „Handhabung.“

VIII. FEHLERSUCHE

Beim Gasgeben fährt das Elektromobil nicht, was kann das sein?

- Ist der manuelle Freilaufhebel nach oben gezogen, sind die Bremsen Ihres Elektromobils sowie die Stromzufuhr zum Motor/ Differentialgetriebe abgeschaltet.
- Manueller Freilaufhebel nach unten drücken, dann das Elektromobil ausschalten und wieder einschalten um den Normalbetrieb wiederherzustellen.

Die Hauptsicherung löst sich mehrmals aus, was kann ich tun?

- Die Batterien öfter aufladen. Siehe IV. „Batterien und Aufladung.“
- Beim wiederholten Auslösen der Sicherung einen Batterieladungstest von Ihrem autorisierten TRENDMOBIL Fachhändler auf beiden Batterien durchführen lassen.
- Sie haben auch die Möglichkeit, selbst einen Batterieladungstest durchzuführen. Batterieladungstestgeräte sind bei den meisten Autozubehörhändlern erhältlich. Befolgen Sie die mitgelieferten Anweisungen.
- Für Informationen über Batterietypen, siehe „Appendix I.“

Beim Gasgeben fällt der Batterieanzeiger schlagartig ab und der Motor läuft unruhig, woran liegt das?

- Batterien voll aufladen. Siehe IV. „Batterien und Aufladung.“
- Lassen Sie von Ihrem autorisierten TRENDMOBIL Fachhändler einen Ladungstest jeglicher Batterien durchführen.
- Bzw. wie in der vorigen Frage erwähnt, haben Sie selbst die Möglichkeit einen Batterieladungstest durchführen.

Sollten Sie mit Ihrem Elektromobil Probleme haben, die Sie allein nicht lösen können, wenden Sie sich zwecks Informationen, Wartung und Service an Ihren autorisierten TRENDMOBIL Fachhändler.

IX. PFLEGE UND WARTUNG

Ihr Elektromobil benötigt ein Minimum an Pflege und Wartung. Sollten Sie sich nicht in der Lage fühlen, die unten aufgeführten Wartungsmaßnahmen selbst durchzuführen, können Sie die Inspektion und Wartung mit unserem TRENDMOBIL Serviceteam einplanen. Die folgenden Teile benötigen eine regelmäßige Inspektion und / oder Pflege und Wartung.

LUFTDRUCK

- Achten Sie immer auf den korrekten Luftdruck in allen Reifen (wenn Ihr Elektromobil mit Luftbereifung ausgestattet ist).



WARNUNG! Es ist sehr wichtig, dass bei Luftbereifung der pneumatischen Reifen immer der angezeigte Luftdruck erhalten wird. Die Reifen nicht Über-/Unterfüllen. Zu niedriger Luftdruck kann zu einem Verlust der Kontrolle über das Elektromobil führen und Reifen mit Überdruck können platzen. Wird der angezeigte Druckbereich nicht eingehalten, kann es zu Schäden an den Reifen oder den Rädern kommen.

- Überprüfen Sie regelmäßig die Reifen Ihres Elektromobils auf Zeichen der Abnutzung.

RÄDER AUSWECHSELN

Wenn Ihr Elektromobil mit Luftbereifung ausgestattet ist und Sie einen platten Reifen haben, können Sie den Schlauch ersetzen. Wenn Ihr Elektromobil mit einem Vollgummireifeneinsatz ausgestattet ist, müssen Sie die gesamte Radbaugruppe ersetzen. Ersatzschläuche und Radbaugruppen sind über Ihren TRENDMOBIL-Vertragslieferanten schnell zu erhalten.

WARNUNG! Die Räder an Ihrem Elektromobil sollten nur von einem TRENDMOBIL-Vertragslieferanten oder einem qualifizierten Techniker gewartet oder ausgewechselt werden.



WARNUNG! Vergewissern Sie sich vor Durchführung dieses Verfahrens, dass die Steuerung ausgeschaltet ist und das Elektromobil sich nicht im Freilaufmodus befindet.

WARNUNG! Beim Reifenwechsel nur die mittlere Radmutter und die Unterlegscheibe, dann das Rad entfernen. Wenn ein weiteres Zerlegen notwendig wird, den Reifendruck völlig ablassen, da der Reifen sonst explodieren kann.

Folgen Sie diesen einfachen Schritten für eine schnelle und sichere Reparatur von Vollgummireifen:

1. Nehmen Sie den Schlüssel aus dem Schlüsselschalter.
2. Erhöhen Sie die Seite des Elektromobils von welcher Sie den Reifen entfernen. Legen Sie Holzklötze unter den Rahmen um das Elektromobil zu erhöhen.
3. Die fünf (5) Radmuttern entfernen. **See figure 24.**
4. Ziehen Sie das Rad von der Achse.
5. Schieben Sie das neue Rad wieder über die Radachse.
6. Die Funf (5) Radmuttern wieder installieren und fütziehen.
7. Entfernen Sie den Holzblock unter dem Elektromobil.

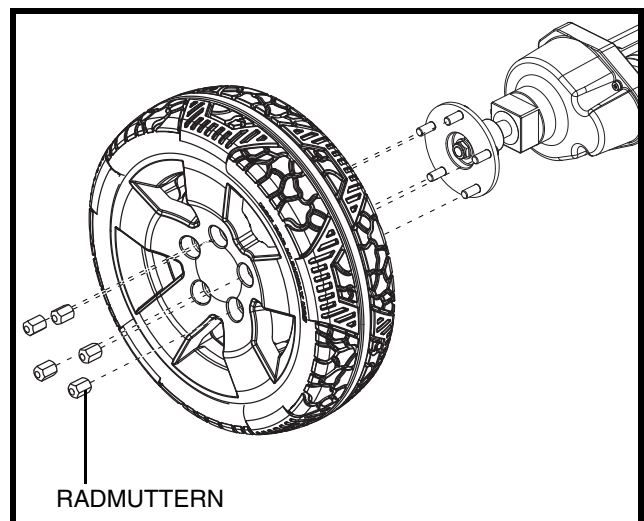


Abb. 24. Vollgummi Reifenradenthebung

IX. PFLEGE UND WARTUNG

AUßENBEREICH

Stoßdämpfer und Reifen profitieren von gelegentlichem Auftragen eines Gummi- oder Vinylpflegemittels.



WARNUNG! Verwenden Sie keine Gummi- oder Vinylpflegemittel für die Sitzfläche oder Reifenprofile Ihres Elektromobils. Sie könnten gefährlich rutschig werden.

REINIGUNG UND DESINFIZIEREN

- Verwenden Sie ein feuchtes Tuch und ein mildes, nicht scheuerndes Reinigungsmittel, um die Plastik- und Metallteile Ihres Elektromobils zu reinigen. Vermeiden Sie, Produkte zu benutzen, welche die Oberfläche Ihres Elektromobils zerkratzen können.
- Wenn notwendig, reinigen Sie Ihr Produkt mit einem zugelassenen Desinfektionsmittel. Vergewissern Sie sich vor der Anwendung, dass das Desinfektionsmittel sicher für den Gebrauch an Ihrem Produkt ist.



WARNUNG! Befolgen Sie alle Sicherheitsanweisungen für den ordnungsgemäßen Gebrauch des Desinfektionsmittels und/oder Reinigungsmittels, bevor Sie es an Ihrem Produkt verwenden. Wird dies nicht befolgt, kann das zu Hautirritationen oder vorzeitiger Verschlechterung der Polsterung und/oder des Aussehens Ihres Elektromobils führen.

BATTERIEPOLE UND STECKER

- Batterieanschlüsse auf festen Sitz kontrollieren und auf Korrosion achten.
- Die Batteriepacks müssen flach in den Batterieschächten positioniert werden.

KABEL

- Überprüfen Sie regelmäßig alle Kabelverbindungen und Isolierungen, einschließlich des Ladekabels, auf Gebrauchsspuren und Beschädigungen.
- Lassen Sie alle beschädigten Anschlüsse, Verbindungen oder Isolierungen von Ihrem autorisierten TRENDMOBIL Servicetechniker reparieren oder austauschen, bevor Sie Ihr Elektromobil in Betrieb nehmen.



VERBOTEN! Obwohl das Elektromobil die geforderten Testanforderungen gegen Wassereindringen bestanden hat, sollten Sie elektrische Komponenten von Feuchtigkeitsquellen fernhalten. Dies schließt ein, dass sie nicht direkt Wasser oder Körperflüssigkeiten und Inkontinenz ausgesetzt werden sollten. Elektrische Komponenten häufig auf Anzeichen von Korrosion überprüfen und bei Bedarf auswechseln.

ABS KUNSTSTOFFABDECKUNGEN

- Die vordere Lenkerabdeckung, Vorderteilabdeckung und Heckteilabdeckung sind aus beständigem ABS Kunststoff und mit hochentwickelter Urethanfarbe beschichtet.
- Um den Glanz der Abdeckungen zu erhalten, tragen Sie eine dünne Schicht Autopolitur auf.

ACHSENLAGER, ANTRIEBSBAUGRUPPE

Schmieren ist nicht notwendig, da diese Teile ab Werk geschmiert und abgedichtet sind.

KOHLEBÜRSTEN

Die Kohlebürsten befinden sich in der Antriebsbaugruppe. Lassen Sie die Kohlebürsten regelmäßig von Ihren TRENDMOBIL Fachhändler auf Abnutzung überprüfen.

IX. PFLEGE UND WARTUNG

KONSOLE UND HECKELEKTRONIK

- Diese Teile dürfen keiner Feuchtigkeit ausgesetzt werden.
- Wird ein Teil dennoch der Feuchtigkeit ausgesetzt, darf dieses erst nach vollständigem Trocknen wieder in Betrieb genommen werden.

SICHERUNGSWECHSEL

Ist eine Sicherung durchgebrannt:

- Sicherung herausziehen.
- Sicherung auf Durchbrennen überprüfen.
Siehe Abb. 25 und 25A.
- Eine neue Sicherung mit dem richtigen Nennwert einsetzen.



WARNUNG! Der Wert der ersetzten Sicherung muss genau dem Wert der neuen Sicherung entsprechen. Bei Missachtung der richtigen Werte kann es das elektrische System beschädigen.

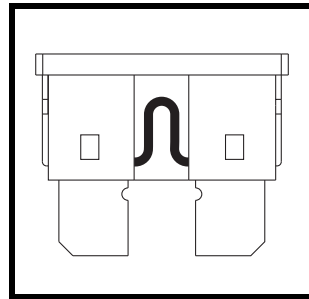


Abb. 25. Betriebsfähige Sicherung

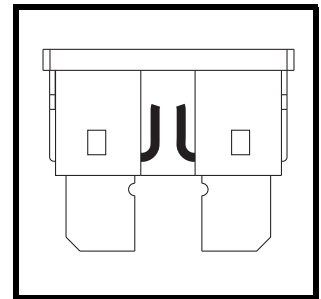


Abb. 25A. Durchgebrannte Sicherung (auswechseln)

BREMSKISSEN

Die Bremskissen Ihres Elektromobils sollten regelmäßig auf Verschleiss untersucht werden. Wenn das Kissen 1,5 mm oder 1/16 inch Dicke zeigt, sollten sie ersetzt werden. Alle Bremskissen sollten zur selben Zeit ersetzt werden. Wenden Sie sich an Ihren autorisierten TRENDMOBIL Fachhändler um weitere Informationen über die Erneuerung der Bremskissen zu erhalten.

AUSTAUSCH NYLON SICHERUNGSEINSÄTZE

Jede Nylon Sicherungsmutter, die während der regelmäßig durchgeführten Wartung, Zusammenbau oder Demontage entnommen wird, muss danach durch eine neue ersetzt werden. Nylon Sicherungsmuttern sollten nicht wieder verwendet werden, da der Nyloneinsatz beschädigt sein könnte, was daraufhin zu einer weniger sicheren Verbindung führen kann. Ersatzmutter aus Nylon sind in den örtlichen Bauhäusern zu kaufen oder durch Ihren autorisierten TRENDMOBIL Fachhändler zu beziehen.

LAGERUNG IHRES ELEKTROMOBILS

Wird Ihr Elektromobil für einen längeren Zeitraum nicht benutzt, sollten Sie:

- Vor dem Einlagern die Batterien voll aufladen.
- Entfernen Sie die Batterie aus Ihrem Elektromobil.
- Ihr Elektromobil in einer warmen und trockenen Umgebung einlagern.
- Ihr Elektromobil keinen extremen Temperaturen aussetzen.



WARNUNG! Vermeiden Sie Umgebungsbedingungen unter Null(0) Grad und laden Sie die Batterien nie im gefrorenen Zustand. Das kann die Batterie beschädigen.

Regelmäßig und tief entladene, selten aufgeladene, in extremen Temperaturen gelagerte oder mit nicht vollständiger Ladung gelagerte Batterien verursachen unzuverlässige Leistung und eine beschränkte Lebensdauer. Wir empfehlen, dass Sie die Batterien während längerer Lagerungszeiten regelmäßig aufladen, um eine ordnungsgemäße Leistung sicherzustellen.

IX. PFLEGE UND WARTUNG

Sie sollten eventuell mehrere Bretter unter dem Rahmen Ihres Elektromobil platzieren, um ihn während längerer Lagerungszeiten vom Boden anzuheben. Dies nimmt das Gewicht von den Reifen und verringert die Wahrscheinlichkeit, dass sich dort, wo die Reifen den Boden berühren, abgeflachte Stellen entwickeln.

ENTSORGEN IHRES ELEKTROMOBILS

Ihr Elektromobil muss gemäß den geltenden örtlichen und nationalen gesetzlichen Bestimmungen entsorgt werden. Wenden Sie sich an Ihre örtliche Abfallentsorgung oder Ihren TRENDMOBIL-Vertragsslieferanten wegen Informationen über die ordnungsgemäße Entsorgung der Verpackung des Elektromobils, der Metallrahmenkomponenten, Plastikkomponenten, Elektronik, Batterien Neopren, Silikon und Polyurethan - Materialien.



INFORMATIONEN FÜR DEN WIEDEREINSATZ

Jedes Mobilitätsgerät von TRENDMOBIL ist hergestellt, um Ihnen jahrelang wartungsfreien Service zu liefern. Jedes Mobilitätsprodukt kann von einem berechtigten TRENDMOBIL Fachhändler für den Wiedereinsatz hergerichtet werden. Damit Leistung und Sicherheit garantiert ist, empfiehlt TRENDMOBIL die folgenden Tests vor jedem Wiedereinsatz durchzuführen.

Bitte überprüfen Sie folgende Komponenten bezüglich ihrer Funktion, Unversehrtheit, etc. und tauschen sie gegebenenfalls aus:

- Batterien
- Räder (Reifenprofil)
- Handbremse
- Polster
- Nabe
- Kabel
- Hebel
- Motor/Bremse Hinterachse
- Bremsleistung überprüfen
- Bürsten
- Verdrahtung
- Hinterachse: prüfen auf den normalen Gebrauch
- Kunststoff-Abdeckung
- Steuerung
- Lenkkopflagerung: überprüfen bezüglich Abnutzung/Schmierung.
- Ausrichtung (nur 4-Rad Modelle)
- Federung überprüfen
- Lagerungen
- Zugstange
- Programmierung testen, ob die gewünschte Spezifikation eingestellt ist
- Verkabelung: bezüglich Beschädigung der Ummantelung/Enden/ etc. überprüfen
- Sicherungen: Funktion und Bemessung überprüfen
- Glühbirnen

Bitte beachten Sie auch die Angaben im Abschnitt IX. „Pflege und Wartung.“

APPENDIX I-TECHNISCHE ANGABEN

| | |
|--|--|
| Modellnummer | TM713 |
| Anwendungsklasse | Life Maxi |
| Max. Steigung | Siehe Abb. 1. |
| Max. Dauersteigfähigkeit | Siehe Abb. 1. |
| Max. Stufenüberwindung | 11 cm (5 in.) |
| Gesamtlänge² | 136 cm (53,25 in.) |
| Gesamtbreite² | 64 cm (25,25 in.) |
| Gesamtgewicht² | 99,60 kg (219,58 lbs.) |
| Gesamtgewicht ohne Batterien² | 97,3 kg (214,5 lbs.) |
| Schwerstes Teil (in abgebauten Zustand)² | Hinterteil: 43,09 kg (95 lbs.) |
| Wenderadius² | Linke: 172 cm (67,75 in) Rechte: 169,5 cm (66,75 in.) |
| Höchstgeschwindigkeit¹ | 6 km/h (3,72 mph) |
| Reichweite^{1,4} | Bis zu 40 km (17,68 miles) |
| Zuladung | 225 kg (500lbs.) |
| Bodenfreiheit | 9 cm (3,56 in.) |
| Standard Sitz | Typ: Viscount Material: Vinyl Gewicht: 21,5 kg (47,39 lbs.) Abmessungen: 45 cm (18 in.) Länge 48,5 cm (19 in.) Breite 43 cm (17 in.) Höhe |
| Antrieb | Hinterradantrieb, abgedichtetes Differentialgetriebe, 24V DC (Gleichstrom) Motor |
| Doppelbremssystem | Rückkoppelnd und elektromechanisch |
| Reifen | Typ: Pneumatisch Vorn: 33 cm (12,9 in.) Hinten: 33 cm (12,9 in.) |
| Batterianforderung³ | Typ: Zwei 12V, zyklentfest Kapazität: 55 Ah Gewicht: 17,16 kg (37,83 lbs.) jeweils |
| Batterieladegerät | Extern, 5A, 24V DC |

¹ Variiert mit dem Benutzergewicht, Geländetyp, Batteriestärke (Ah Auslegung), Batterieladezustand, Batteriezustand und Reifenzustand. Können die Daten dieser Spezifikation um plus (+) oder minus (-) 10% abweichen.

² Aufgrund von Herstellungstoleranzen und der kontinuierlichen Produktverbesserung können die Daten dieser Spezifikation um plus (+) oder minus (-) 3% abweichen.

³ AGM oder Gel-Zellen empfohlen. Siehe IV. „Batterien und Aufladung.“

⁴ Nach Standard ANSI/RESNA, Elektrorollstuhl Vol. 2 Kapitel 4 & ISO 7176-4 geprüft. Die Ergebnisse wurden durch Kalkulation der Batterie Spezifikationen und der Leistung des Antriebs-System theoretisch erreicht. Der Test wurde mit maximaler Gewichts-Kapazität durchgeführt.

HINWEIS: Dieses Produkt erfüllt sämtliche anwendbaren ANSI-RESNA Testbestimmungen und ISO 7176 Serien EN 12184 Standards. Alle Werte können sich ohne Hinweis ändern.

APPENDIX I-TECHNISCHE ANGABEN

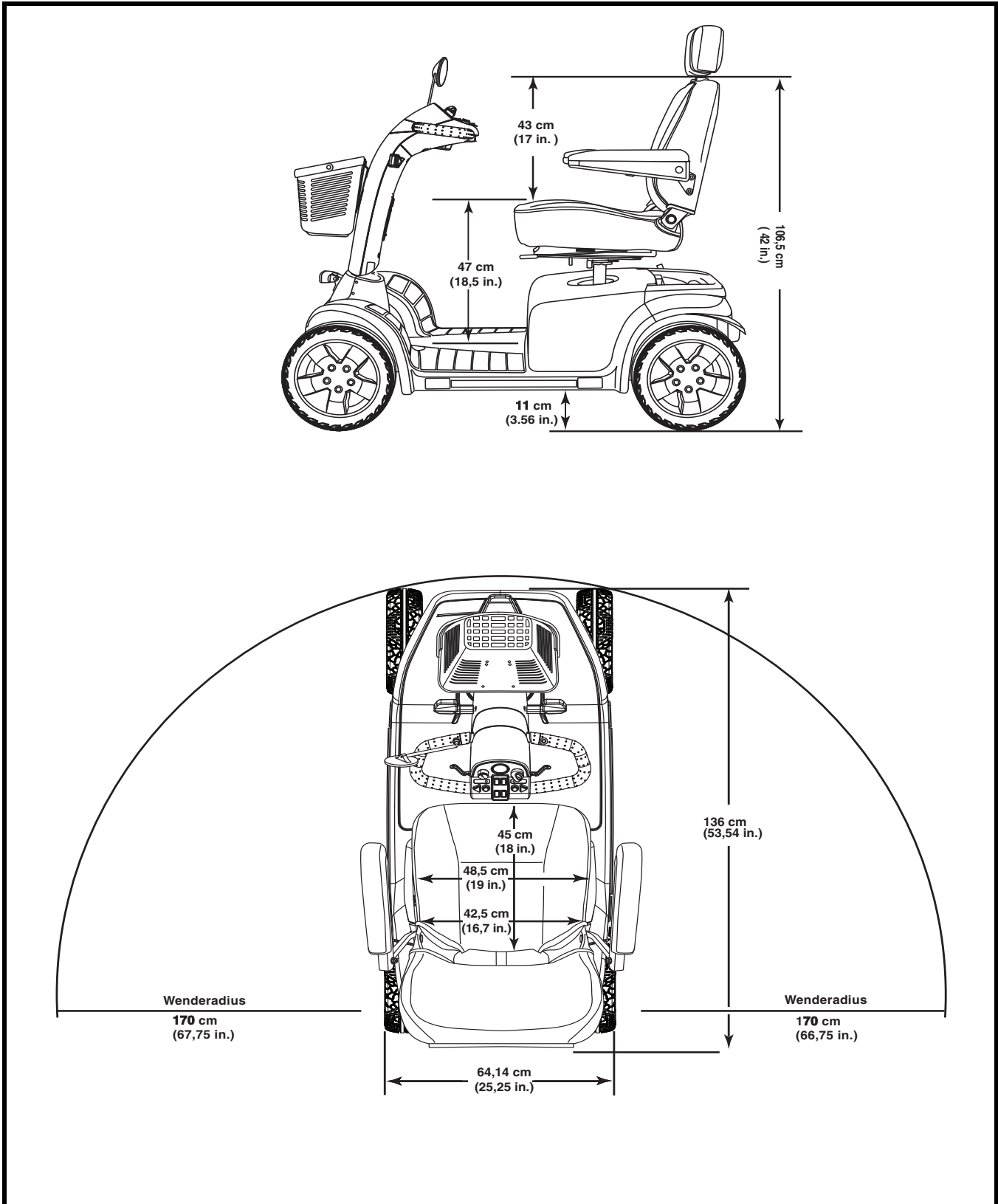


Abb. 26. Elektromobil Abmessungen

NOTIZEN

NOTIZEN

NOTIZEN



TRENDMOBIL GmbH
Fohling 24
D-33106 Paderborn
Tel. (05254) 94 79 - 0
Fax. (05254) 94 79 - 499
info@trendmobil.com

* I NFMANU3879 10/2015*